

# 第 2 2 回

# 河北杯争奪全国高等学校 空手道選手権大会

期 日 平成26年12月25日(木)～27日(土)

会 場 仙台市宮城野体育館



## 公式記録

主 催 河北新報社

主 管 東北高等学校体育連盟空手道専門部  
宮城県高等学校体育連盟空手道専門部

後 援 (公財)全国高体連空手道専門部 (公財)全日本空手道連盟  
宮城県高等学校体育連盟・宮城県空手道連盟・(株)ヒロタ

TBC 東北放送  KHB 東日本放送  仙台放送

# 大会競技日程

12月26日(金)

《 団 体 戦 》

時 間	競 技	メインアリーナ								サブアリーナ			
		1コート	2コート	3コート	4コート	5コート	6コート	7コート	8コート	9コート	10コート	11コート	12コート
9:30~	団体組手  (昼食30分)  予選リーグ	男子A	男子B	男子C	男子D	男子E	男子F	男子G	男子H	男子I	男子J	男子K	男子L
		5チーム	5チーム	5チーム	5チーム	4チーム	5チーム	5チーム	5チーム	5チーム	5チーム	5チーム	5チーム
		女子A	女子B	女子C	女子D	女子E	女子F	女子G	女子H	男子M	男子N	男子O	男子P
		5チーム	5チーム	5チーム	5チーム	5チーム	5チーム	5チーム	5チーム	4チーム	4チーム	4チーム	4チーム
									女子	女子J	女子K	女子L	
									4チーム	4チーム	4チーム	4チーム	
		決勝トーナメント(男子16トーナメント 女子12トーナメント) 抽選会											
~18:00	決勝トーナメント 1回戦		女子 1		女子 2	女子 3		女子 4					
		男子 1	男子 2	男子 3	男子 4	男子 5	男子 6	男子 7	男子 8				
	決勝トーナメント 2回戦	男子 9	女子 5	男子 10	女子 6	女子 7	男子 11	女子 8	男子 12				
	準決勝	男子 13		女子 9	男子 14	女子 10							
	決 勝					女子 11							
					男子 15								

団体戦の予選リーグの1位チームが決勝トーナメントに進出します

12月27日(金)

《 個 人 戦 》

時 間	競 技	メインアリーナ								サブアリーナ			
		1コート	2コート	3コート	4コート	5コート	6コート	7コート	8コート	9コート	10コート	11コート	12コート
9:00~	個人組手  トーナメント	男子	男子	男子	男子	男子	男子	男子	男子	男子	男子	男子	男子
		A1~A17	B1~B16	C1~C17	D1~D16	E1~E18	F1~F17	G1~G17	H1~H17	I1~I17	J1~J16	K1~K17	L1~L16
		女子	女子	女子	女子	女子	女子	女子	女子	男子	男子	男子	男子
		A1~A14	B1~B13	C1~C13	D1~D13	E1~E13	F1~F13	G1~G13	H1~H13	M1~M18	N1~N16	O1~O17	P1~P17
		女子	女子	女子	女子	女子	女子	女子					
		I1~I14	J1~J13	K1~K13	L1~L13	M1~M14	N1~N13	O1~O13	P1~P13				
~12:00	準決勝				男子 1・2	女子 1・2							
	決 勝				男子 3	女子 3							

※ 昼食は、競技進行に応じて大会事務局からご案内します

# 1. 男子団体組手

## 1コート

4チーム		Aブロック		1	2	3	4	5	勝敗	順位
赤	青			青森北A	松商学園B	黒川	古河第一	秀明八千代A		
1	4	1	青森北A	青森	○2-2	5-0	3-2	0-3	3勝1敗	
2	3	2	松商学園B	長野	×2-2	4-1	1-3	0-4	1勝3敗	
1	2	3	黒川	宮城	0-5	1-4	0-4	0-5	0勝4敗	
3	4	4	古河第一	茨城	2-3	3-1	4-0	1-3	2勝2敗	
1	3	5	秀明八千代A	千葉	3-0	4-0	5-0	3-1	4勝0敗	1

## 2コート

5チーム		Bブロック		1	2	3	4	5	勝敗	順位
赤	青			釜石商工	神戸市立科学技術A	宮水	花咲徳栄B	麗澤		
1	4	1	釜石商工	岩手	0-5	0-4	2-3	2-3	0勝4敗	
3	2	2	神戸市立科学技術A	兵庫	5-0	4-0	○2-2	○-	4勝0敗	1
1	2	3	宮水	宮城	4-0	0-4	2-3	4-1	2勝2敗	
3	4	4	花咲徳栄B	埼玉	3-2	×2-2	3-2	1-4	2勝2敗	
1	5	5	麗澤	千葉	3-2	×-	1-4	4-1	2勝2敗	

## 3コート

4チーム		Cブロック		1	2	3	4	5	勝敗	順位
赤	青			能代松陽A	日本航空B	仙台育英	伊勢崎	帝京		
1	3	1	能代松陽A	秋田	0-5	4-1	5-0	3-2	3勝1敗	
2	4	2	日本航空B	山梨	5-0	5-0	5-0	5-0	4勝0敗	1
3	5	3	仙台育英	宮城	1-4	0-5	1-3	2-3	0勝4敗	
1	4	4	伊勢崎	群馬	0-5	0-5	3-1	0-2	1勝3敗	
2	5	5	帝京	東京	2-3	0-5	3-2	2-0	2勝2敗	

## 4コート

5チーム		Dブロック		1	2	3	4	5	勝敗	順位
赤	青			仙台城南A	横浜創学館B	学法石川・学法福島	伊勢崎商業	藤代紫水・岩井		
1	3	1	仙台城南A	宮城	3-1	5-0	5-0	4-0	4勝0敗	1
2	4	2	横浜創学館B	神奈川	1-3	4-0	5-0	4-1	3勝1敗	
3	5	3	学法石川・学法福島	福島	0-5	0-4	1-3	1-4	0勝4敗	
1	4	4	伊勢崎商業	群馬	0-5	0-5	3-1	0-4	1勝3敗	
2	5	5	藤代紫水・岩井	茨城	0-4	1-4	4-1	4-0	2勝2敗	

## 5コート

4チーム		Eブロック		1	2	3	4	勝敗	順位
赤	青			東北学院A	保善B	平工業	渋川青翠		
1	3	1	東北学院A	宮城	4-0	4-1	5-0	3勝0敗	1
2	4	2	保善B	東京	0-4	4-1	5-0	2勝1敗	
3	5	3	平工業	福島	1-4	1-4	3-2	1勝2敗	
1	4	4	渋川青翠	群馬	0-5	0-5	2-3	0勝3敗	

## 6コート

5チーム		Fブロック		1	2	3	4	5	勝敗	順位
赤	青			酒田南	世田谷学園B	男鹿工業B	高崎工業A	郡山		
1	4	1	酒田南	山形	2-3	5-0	4-1	3-2	3勝1敗	
2	3	2	世田谷学園B	東京	3-2	5-0	5-0	5-0	4勝0敗	1
3	5	3	男鹿工業B	秋田	0-5	0-5	0-4	2-3	0勝4敗	
1	4	4	高崎工業A	群馬	1-4	0-5	4-0	1-2	1勝3敗	
2	5	5	郡山	福島	2-3	0-5	3-2	2-1	2勝2敗	

## 7コート

5チーム		Gブロック		1	2	3	4	5	勝敗	順位
赤	青			東洋大牛久A	柏日体	秋田工業A	高崎工業B	米谷工業		
1	4	1	東洋大牛久A	茨城	4-1	4-1	5-0	3-0	4勝0敗	1
2	3	2	柏日体	千葉	1-4	3-2	5-0	3-1	3勝1敗	
3	5	3	秋田工業A	秋田	1-4	2-3	5-0	2-0	2勝2敗	
1	4	4	高崎工業B	群馬	0-5	0-5	0-5	0-3	0勝4敗	
2	5	5	米谷工業	宮城	0-3	1-3	0-2	3-0	1勝3敗	

## 8コート

5チーム		Hブロック		1	2	3	4	5	勝敗	順位
赤	青			高崎商業	栄北	角田	能代松陽B	帝京長岡		
1	4	1	高崎商業	群馬	△2-2	5-0	5-0	3-1	3勝0敗1分(勝数15)	1
2	3	2	栄北	埼玉	△2-2	3-0	5-0	3-2	3勝0敗1分(勝数13)	
3	5	3	角田	宮城	0-5	0-3	5-0	0-4	1勝3敗	
1	4	4	能代松陽B	秋田	0-5	0-5	0-5	0-5	0勝4敗	
2	5	5	帝京長岡	新潟	1-3	2-3	0-4	5-0	1勝3敗	

9コート

Iブロック		1	2	3	4	5	勝敗	順位
		拓大紅陵	埼玉栄B	黒石商業	南陽	東京農大第二		
1	拓大紅陵	千葉	4-1	5-0	5-0	3-2	4勝0敗	1
2	埼玉栄B	埼玉	1-4	4-1	5-0	0-3	2勝2敗	
3	黒石商業	青森	0-5	1-4	○2-2	0-5	1勝3敗	
4	南陽	山形	0-5	0-5	×2-2	0-5	0勝4敗	
5	東京農大第二	群馬	2-3	3-0	5-0	5-0	2勝2敗	

10コート

Jブロック		1	2	3	4	5	勝敗	順位
		埼玉栄A	日大鶴ヶ丘	秋田工業B	尚志A	前橋工業		
1	埼玉栄A	埼玉	5-0	5-0	5-0	5-0	4勝0敗	1
2	日大鶴ヶ丘	東京	0-5	0-3	2-3	1-4	0勝4敗	
3	秋田工業B	秋田	0-5	3-0	2-3	0-4	1勝3敗	
4	尚志A	福島	0-5	3-2	3-2	1-4	2勝2敗	
5	前橋工業	群馬	0-5	4-1	4-0	4-1	3勝1敗	

11コート

Kブロック		1	2	3	4	5	勝敗	順位
		花咲徳栄A	高崎商科大	釜石	能代B	神戸市立科学技術B		
1	花咲徳栄A	埼玉	4-1	4-1	5-0	5-0	4勝0敗	1
2	高崎商科大	群馬	1-4	5-0	4-0	1-2	2勝2敗	
3	釜石	岩手	1-4	0-5	4-1	4-1	2勝2敗	
4	能代B	秋田	0-5	0-4	1-4	0-3	0勝4敗	
5	神戸市立科学技術B	兵庫	0-5	2-1	1-4	3-0	2勝2敗	

12コート

Lブロック		1	2	3	4	5	勝敗	順位
		世田谷学園A	水戸商業	青森北B	尚志B	利商・健大・高経・四葉		
1	世田谷学園A	東京	3-0	4-1		5-0	4勝0敗	1
2	水戸商業	茨城	0-3	3-1		4-1	3勝1敗	
3	青森北B	青森	1-4	1-3		○2-2	2勝2敗	
4	尚志B	福島						
5	利商・健大・高経・四葉	群馬	0-5	1-4	×2-2		1勝3敗	

9コート

Mブロック		1	2	3	4	勝敗	順位
		保善A	東洋大牛久B	天童	好文・大中央・石西・中新田		
1	保善A	東京	4-1	3-2	5-0	3勝0敗	1
2	東洋大牛久B	茨城	1-4	4-0	4-1	2勝1敗	
3	天童	山形	2-3	0-4	3-0	1勝2敗	
4	好文・大中央・石西・中新田	宮城	0-5	1-4	0-3	0勝3敗	

10コート

Nブロック		1	2	3	4	勝敗	順位
		横浜創学館A	東海大山形	勿来工業	千葉経済・習志野		
1	横浜創学館A	神奈川	4-0	5-0	3-1	3勝0敗	1
2	東海大山形	山形	0-4	4-1	○2-2	2勝1敗	
3	勿来工業	福島	0-5	1-4	2-1	1勝2敗	
4	千葉経済・習志野	千葉	1-3	×2-2	1-2	0勝3敗	

11コート

Oブロック		1	2	3	4	勝敗	順位
		日本航空A	東北学院B	能代A	秀明八千代B		
1	日本航空A	山梨	4-1	5-0	5-0	3勝0敗	1
2	東北学院B	宮城	1-4	3-2	5-0	2勝1敗	
3	能代A	秋田	0-5	2-3	5-0	1勝2敗	
4	秀明八千代B	千葉	0-5	0-5	0-5	0勝3敗	

12コート

Pブロック		1	2	3	4	勝敗	順位
		松商学園A	仙台城南B	男鹿工業A	岩内		
1	松商学園A	長野	5-0	4-1	5-0	3勝0敗	1
2	仙台城南B	宮城	0-5	2-3	5-0	1勝2敗	
3	男鹿工業A	秋田	1-4	3-2	4-1	2勝1敗	
4	岩内	北海道	0-5	0-5	1-4	0勝3敗	

※ 試合時間 1分30秒 勝負6ポイント先取  
大将戦まで実施する

## 2. 女子団体組手

### 1コート

4チーム	
赤	青
1	4
2	3
1	2
3	4
1	3
2	4

Aブロック			1	2	3	4	5	勝敗	順位
			能代松陽A	中新田	水戸商業B	新川	日本航空B		
1	能代松陽A	秋田		4-0	1-3		1-4		
2	中新田	宮城	0-4					1勝0敗	
3	水戸商業B	茨城	3-1			3-2	2-2	3勝1敗	
4	新川	富山			2-3		1-4		
5	日本航空B	山梨	4-1		2-2	4-1		3勝0敗1分	1

### 2コート

5チーム	
赤	青
1	2
3	4
1	5
2	3
4	5
1	3
2	4
3	5
1	4
2	5

Bブロック			1	2	3	4	5	勝敗	順位
			石巻市女A	野辺地西	麗澤	伊勢崎興陽・利根商業	栄北		
1	石巻市女A	宮城		4-1	4-0	5-0	4-1	4勝0敗	1
2	野辺地西	青森	1-4		2-3	3-1	1-4	1勝3敗	
3	麗澤	千葉	0-4	3-2		4-0	3-0	3勝1敗	
4	伊勢崎興陽・利根商業	群馬	0-5	1-3	0-4		1-3	0勝4敗	
5	栄北	埼玉	1-4	4-1	0-3	3-1		2勝2敗	

### 3コート

Cブロック			1	2	3	4	5	勝敗	順位
			水戸女子A	青森北	能代松陽B	作新学院	日大鶴ヶ丘B		
1	水戸女子A	茨城		4-1	5-0	4-0	4-1	4勝0敗	1
2	青森北	青森	1-4		3-1	4-1	4-1	3勝1敗	
3	能代松陽B	秋田	0-5	1-3		2-3	1-4	0勝4敗	
4	作新学院	栃木	0-4	1-4	3-2		3-2	2勝2敗	
5	日大鶴ヶ丘B	東京	1-4	1-4	4-1	2-3		1勝3敗	

### 4コート

Dブロック			1	2	3	4	5	勝敗	順位
			高崎商科大A	日大鶴ヶ丘A	釜石	南陽・東海大山形	華頂女子B		
1	高崎商科大A	群馬		4-0	2-0	4-1	2-1	4勝0敗	1
2	日大鶴ヶ丘A	東京	0-4		1-3	4-1	3-1	2勝2敗	
3	釜石	岩手	0-2	3-1		3-1	△2-2	2勝1敗1分	
4	南陽・東海大山形	山形	1-4	1-4	3-1		2-3	1勝3敗	
5	華頂女子B	京都	1-2	1-3	△2-2	3-2		1勝2敗1分	

### 5コート

Eブロック			1	2	3	4	5	勝敗	順位
			拓大紅陵	勿来・平工・学福・郡山	東洋大牛久	高崎商科大B	松商学園B		
1	拓大紅陵	千葉		5-0	5-0	4-0	5-0	4勝0敗	1
2	勿来・平工・学福・郡山	福島	0-5		4-0	0-4	1-4	1勝3敗	
3	東洋大牛久	茨城	0-5	0-4		0-5	1-4	0勝4敗	
4	高崎商科大B	群馬	0-4	4-0	5-0		2-1	3勝1敗	
5	松商学園B	長野	0-5	4-1	4-1	1-2		2勝2敗	

### 6コート

Fブロック			1	2	3	4	5	勝敗	順位
			花咲徳栄	秀八千・習志野・千葉経	横浜創学館B	高崎工業	好文館・米谷工業		
1	花咲徳栄	埼玉		5-0	5-0	5-0	5-0	4勝0敗	1
2	秀八千・習志野・千葉経	千葉	0-5		1-3	2-3	2-3	0勝4敗	
3	横浜創学館B	神奈川	0-5	3-1		△2-2	3-2	2勝1敗1分	
4	高崎工業	群馬	0-5	3-2	△2-2		3-1	2勝1敗1分	
5	好文館・米谷工業	宮城	0-5	3-2	2-3	1-3		1勝3敗	

## 7コート

Gブロック			1	2	3	4	5	勝敗	順位
			帝京	宇都宮文星女子	酒田南	水戸女子B	埼玉栄		
1	帝京	東京			3-0	3-2	3-1	3勝0敗	1
2	宇都宮文星女子	栃木						キッ	
3	酒田南	山形	0-3			1-4	1-3	0勝3敗	
4	水戸女子B	茨城	2-3		4-1		1-3	1勝2敗	
5	埼玉栄	埼玉	1-3		3-1	3-1		2勝1敗	

## 8コート

Hブロック			1	2	3	4	5	勝敗	順位
			横浜創学館A	水戸商業A	高崎商業・伊勢崎商業	尚志B	浦和実業		
1	横浜創学館A	神奈川		5-0	5-0	5-0	4-0	4勝0敗	1
2	水戸商業A	茨城	0-5		2-3	4-0	0-4	1勝3敗	
3	高崎商業・伊勢崎商業	群馬	0-5	3-2		4-0	0-3	2勝2敗	
4	尚志B	福島	0-5	0-4	0-4		0-5	0勝4敗	
5	浦和実業	埼玉	0-4	4-0	3-0	5-0		3勝1敗	

## 9コート

Iブロック			1	2	3	4	勝敗	順位
			日本航空A	男鹿工業・秋田工業	聖和・仙台城南	東京農大第二		
1	日本航空A	山梨		5-0	5-0	4-0	3勝0敗	1
2	男鹿工業・秋田工業	秋田	0-5		3-2	1-4	1勝2敗	
3	聖和・仙台城南	宮城	0-5	2-3		1-4	0勝3敗	
4	東京農大第二	群馬	0-4	4-1	4-1		2勝1敗	

## 10コート

Jブロック			1	2	3	4	勝敗	順位
			夙川	学法石川	前橋工業・健大高崎	柏日体		
1	夙川	兵庫		5-0	5-0	3-1	3勝0敗	1
2	学法石川	福島	0-5		0-2	0-3	0勝3敗	
3	前橋工業・健大高崎	群馬	0-5	2-0		1-2	1勝2敗	
4	柏日体	千葉	1-3	3-0	2-1		2勝1敗	

## 11コート

Kブロック			1	2	3	4	勝敗	順位
			華頂A	能代	伊勢崎清明	石巻市女B		
1	華頂A	京都		5-0	5-0	4-1	3勝0敗	1
2	能代	秋田	0-5		4-1	2-3	1勝2敗	
3	伊勢崎清明	群馬	0-5	1-4		1-3	0勝3敗	
4	石巻市女B	宮城	1-4	3-2	3-1		2勝1敗	

## 12コート

Lブロック			1	2	3	4	勝敗	順位
			松商学園A	尚志A	角田	前橋西		
1	松商学園A	長野		5-0	4-1	5-0	3勝0敗	1
2	尚志A	福島	0-5		2-3	5-0	1勝2敗	
3	角田	宮城	1-4	3-2		4-1	2勝1敗	
4	前橋西	群馬	0-5	0-5	1-4		0勝3敗	

※ 試合時間 1分30秒 勝負6ポイント先取  
大将戦まで実施する

# 男子団体組手決勝トーナメント

学校名	都県名	1分30秒8ポイント先取	2分8ポイント差
1 神戸市立科学技術 A	兵庫	初	
2 埼玉栄 A	埼玉		
3 世田谷学園 A	東京	2	
4 保善 A	東京	1	
5 高崎商業	群馬	0	
6 日本航空 A	山梨	3	
7 仙台城南 A	宮城	2	
8 花咲徳栄 A	埼玉	2 代表戦	
9 世田谷学園 B	東京	0	
10 東北学院 A	宮城	2	
11 拓大紅陵	千葉	3	
12 東洋大牛久 A	茨城	1	
13 日本航空 B	山梨	3	
14 秀明八千代 A	千葉	1	
15 松商学園 A	長野	1 内容	
16 横浜創学館 A	神奈川	1	

0	3	
2 内容	2	
2 内容	2	
2 内容	2	
3	1	3
0	3	
3	2	
2 内容	2	

勝負が決した時点で終了 | 大将戦まで

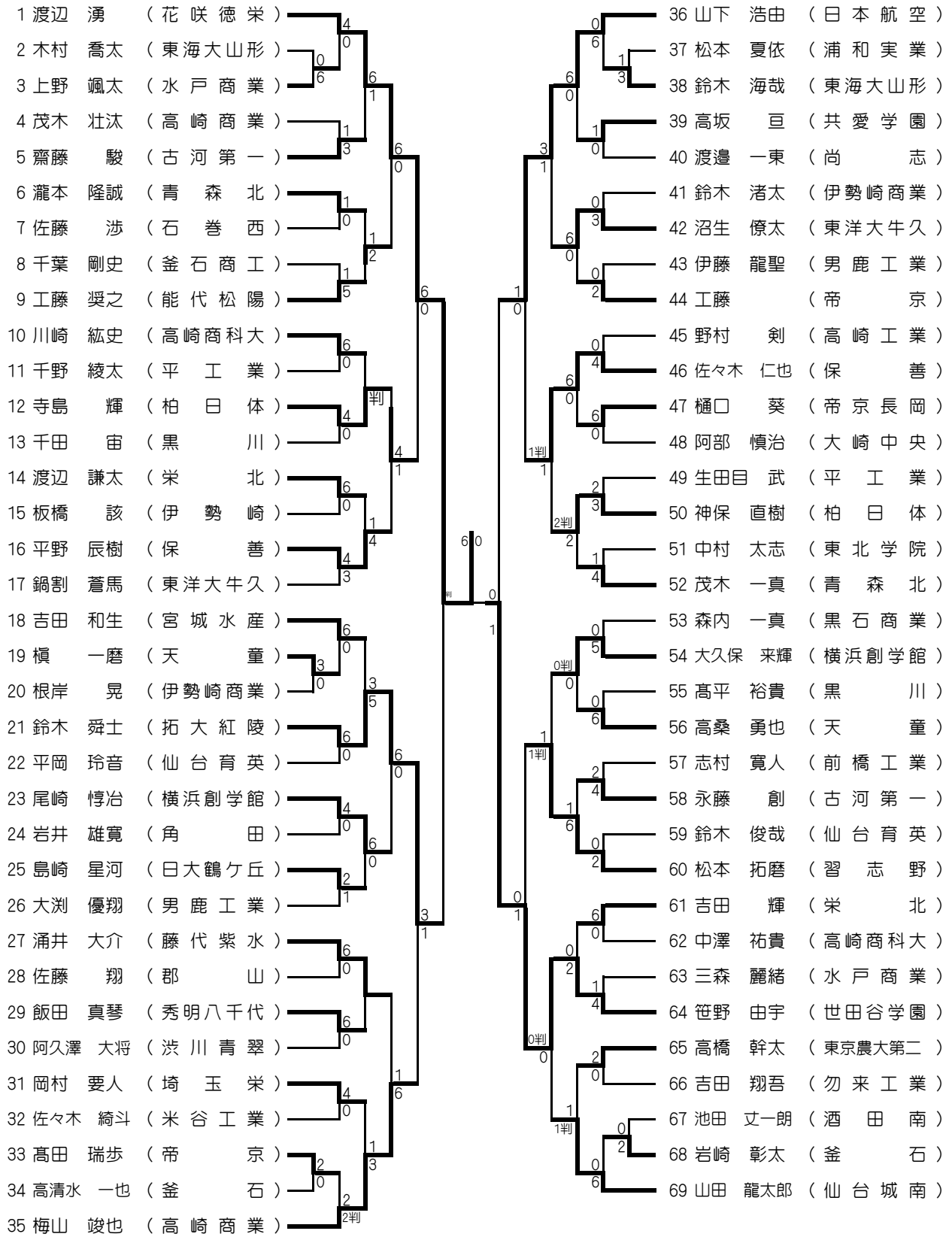




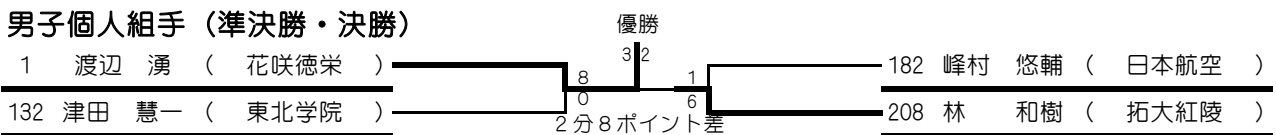
### 3. 男子個人組手

#### 男子個人組手 (1)

1分30秒6ポイント先取

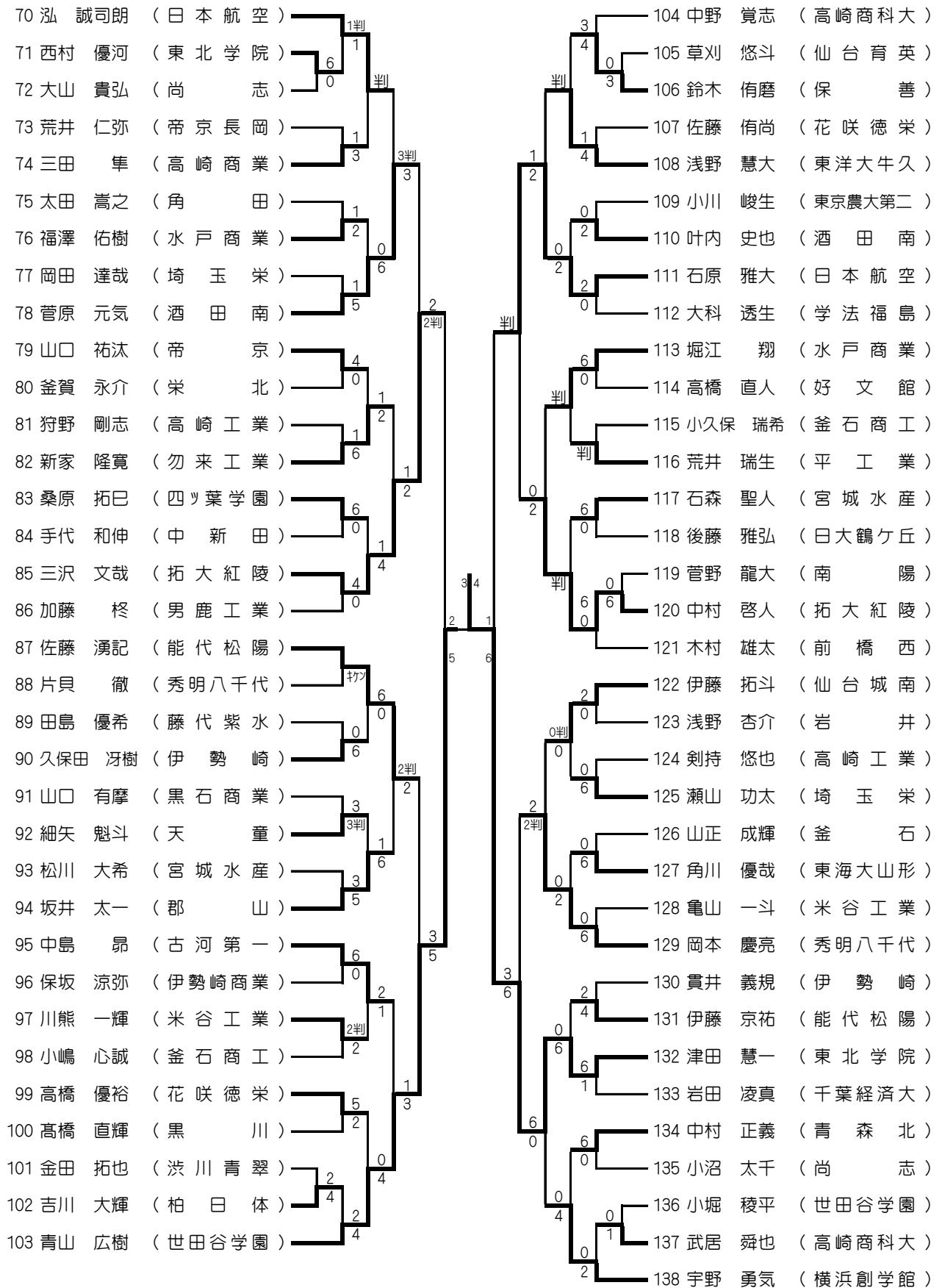


#### 男子個人組手 (準決勝・決勝)



男子個人相手 (2)

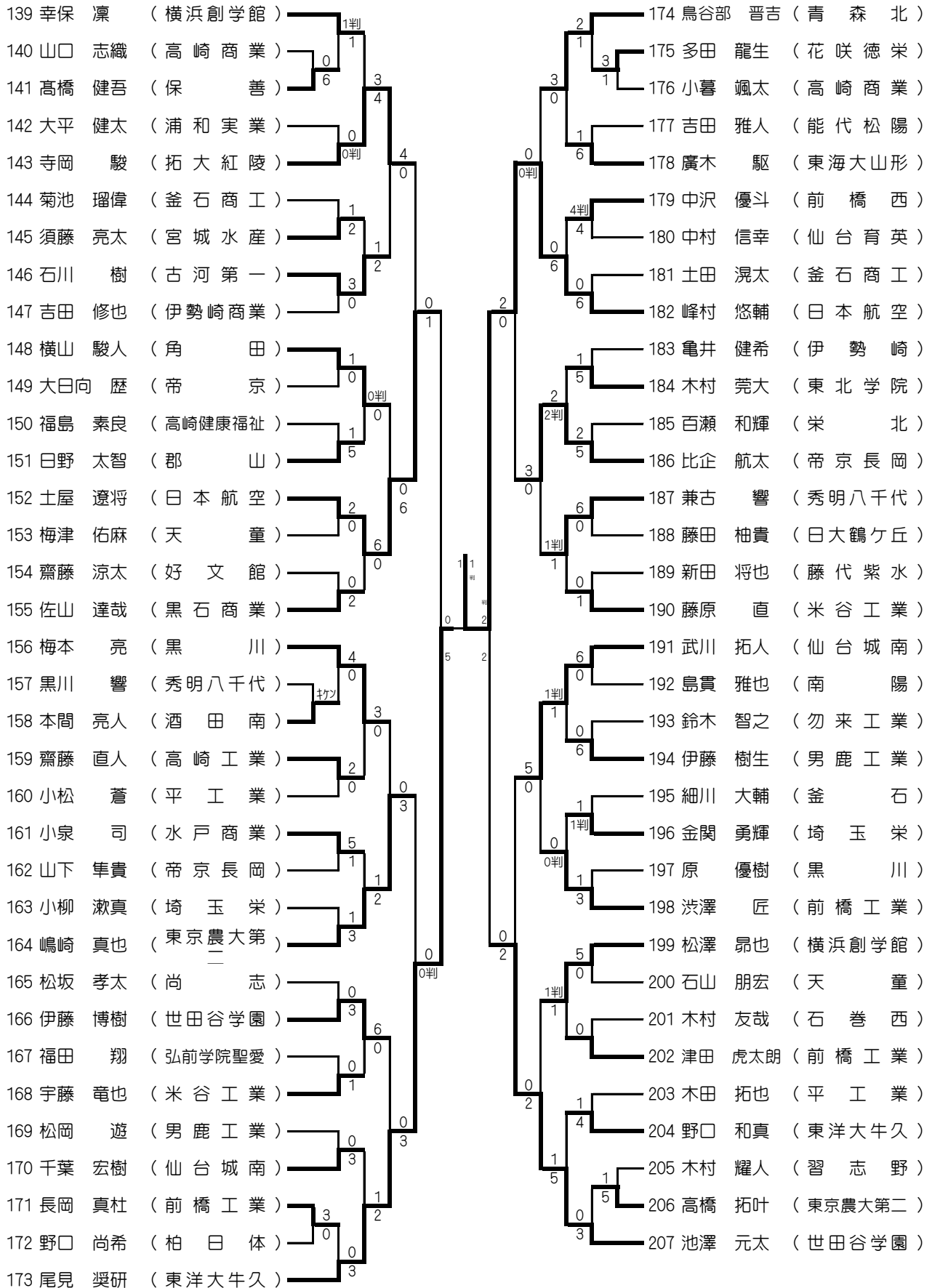
1分30秒6ポイント先取



### 3. 男子個人組手

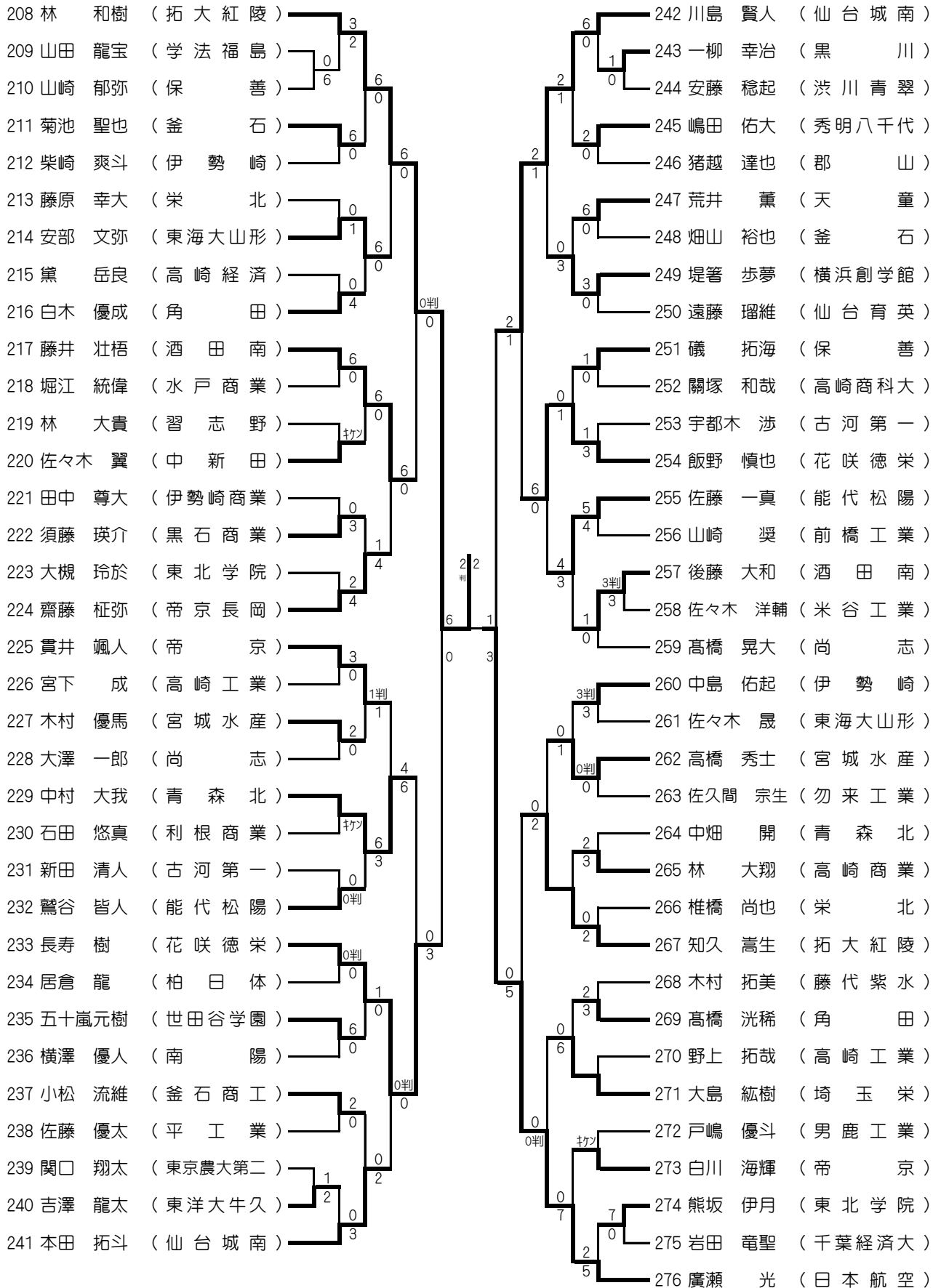
男子個人組手 (3)

1分30秒6ポイント先取



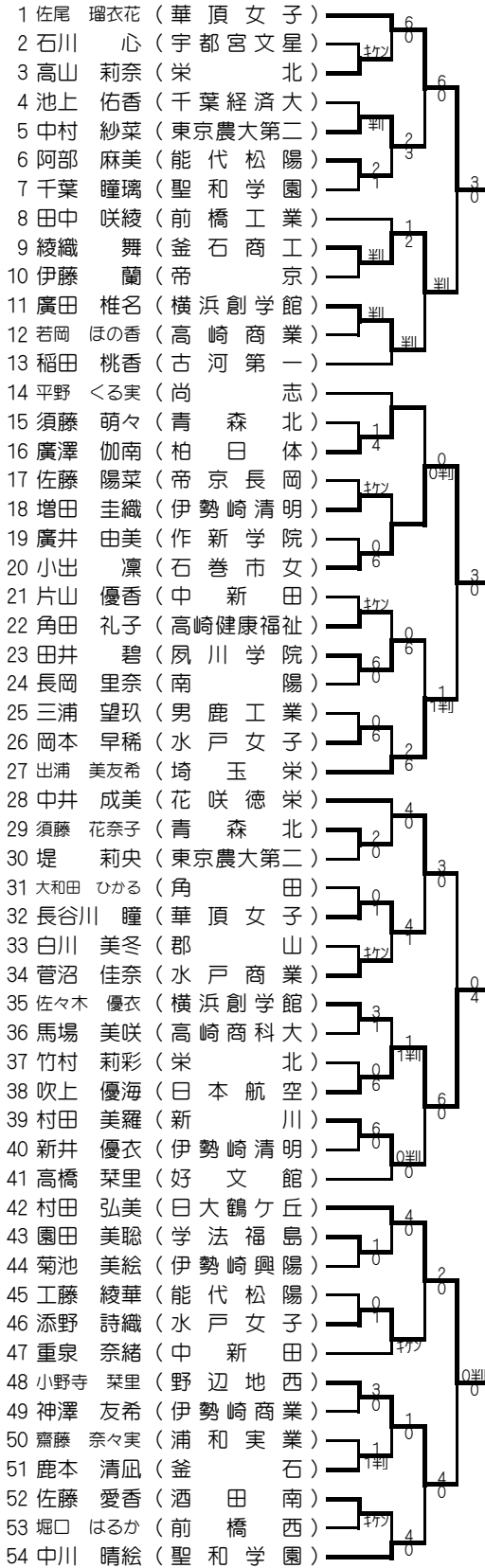
男子個人組手 (4)

1分30秒6ポイント先取

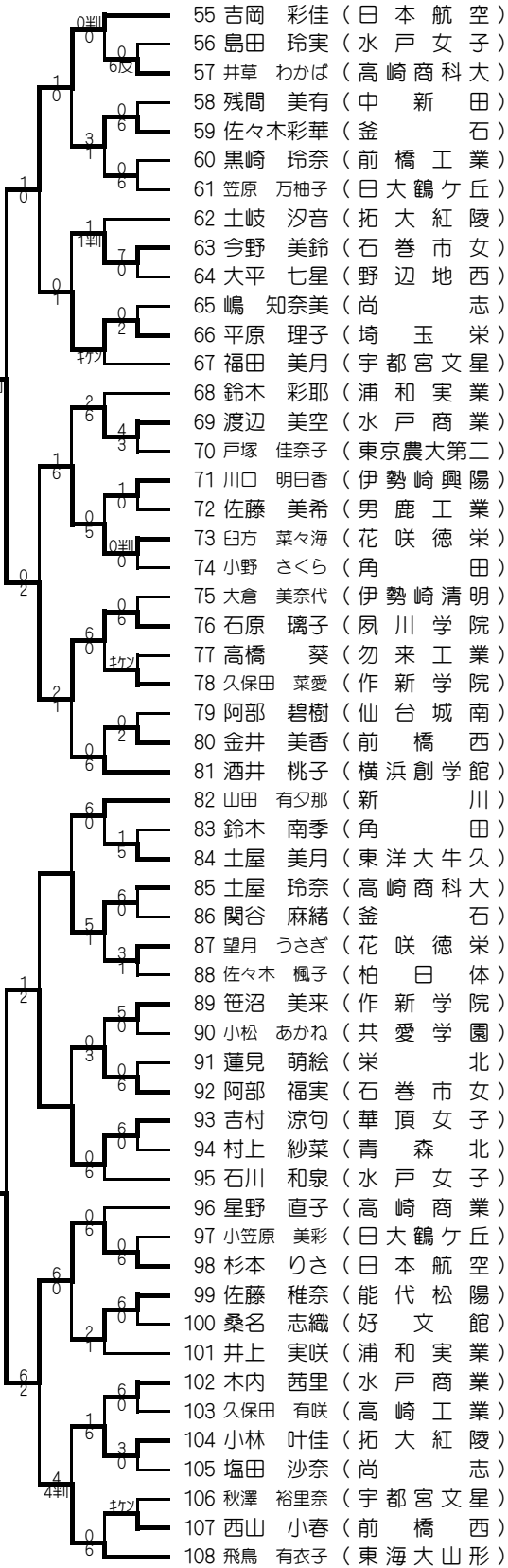


# 4. 女子個人組手

## 女子個人組手 (1)



1分30秒6A\*イット先取



## 女子個人組手 (準決勝・決勝)



女子個人組手 (2)

1分30秒6歳\* 以外先取

109	鈴木 菜未	(帝京)	6
110	川井 潤奈	(青森北)	1
111	櫻井 優衣	(宇都宮文星)	2
112	飯塚 もも香	(郡山)	2
113	竹内 真衣	(藤代紫水)	5
114	山川 夏練	(伊勢崎清明)	0
115	吉岡 静香	(花咲徳栄)	0
116	平田 可菜	(日大鶴ヶ丘)	6
117	関 未歩	(水戸商業)	1
118	淀野 瑠奈	(南陽)	0
119	小林 美帆	(栄北)	2
120	中村 香奈	(前橋工業)	3
121	塚本 未侑	(華頂女子)	1
122	澤中 梨名	(夙川学院)	6
123	小林 らうら	(前橋西)	4
124	名畑 樹絵瑠	(能代松陽)	0
125	新本 莉捺	(高崎工業)	4
126	高城 沙菜	(好文館)	0
127	山口 みなみ	(拓大紅陵)	1
128	高橋 文乃	(東洋大牛久)	1
129	菊池 智美	(釜石商工)	0
130	瀧川 芙以	(浦和実業)	2
131	佐藤 有紗	(東京農大第二)	6
132	大野 静香	(尚志)	0
133	大江田 智代	(新川)	4
134	伊藤 みなみ	(中新田)	0
135	中村 瑠美奈	(日本航空)	0
136	石曾根 真琴	(帝京)	0
137	野寺 未愛	(花咲徳栄)	6
138	桜井 杏奈	(伊勢崎興陽)	0
139	大槻 茉紀	(角田)	1
140	須田 恵莉菜	(東京農大第二)	1
141	畠山 夏織	(釜石)	1
142	鈴木 優香	(宇都宮文星)	1
143	相内 美空	(拓大紅陵)	3
144	磯崎 汐里	(水戸商業)	2
145	佐々木 彩加	(華頂女子)	2
146	鈴木 沙奈	(高崎商科大)	0
147	坂本 絵実	(青森北)	1
148	平井 彩夏	(横浜創学館)	6
149	阿部 純佳	(埼玉栄)	1
150	林 風花	(日本航空)	5
151	金子 栞南	(能代松陽)	2
152	星野 杏奈	(高崎商業)	0
153	三浦 紗都	(酒田南)	1
154	富塚 美帆	(習志野)	1
155	阿部 春奈	(石巻市女)	0
156	古口 智美	(作新学院)	5
157	藤井 菜摘	(栄北)	2
158	谷 沙也歌	(新川)	2
159	塩尻 琴音	(共愛学園)	0
160	立原 実紅	(勿来工業)	0
161	菅原 彩花	(米谷工業)	1
162	日下部 萌笑	(夙川学院)	2

1分30秒6歳\* 以外先取

163	淵田 涼凪	(日本航空)	2
164	笹生 真由	(尚志)	1
165	中世古 ひかり	(釜石)	0
166	大泉 そよ	(角田)	5
167	田代 愛	(宇都宮文星)	1
168	武笠 さくら	(伊勢崎清明)	3
169	北林 愛美	(能代松陽)	0
170	小林 紅緒	(利根商業)	4
171	葛西 未来	(青森北)	1
172	井上 季穂	(水戸商業)	6
173	山田 遥咲	(中新田)	1
174	佐藤 菜月	(横浜創学館)	1
175	蔭山 涼香	(柏日体)	0
176	阿部 玲巳	(秀明八千代)	2
177	細野 海月	(浦和実業)	0
178	堀口 亜伊	(高崎健康福祉)	6
179	馬場 あゆみ	(水戸女子)	5
180	岩渕 文音	(好文館)	3
181	小倉 美央	(東海大山形)	0
182	小泉 綾音	(高崎経済)	6
183	田中 来実	(男鹿工業)	0
184	佐々木 瑞希	(夙川学院)	2
185	植木 七瀬	(石巻市女)	6
186	松村 真樹	(前橋西)	0
187	吉村 渚	(作新学院)	1
188	松島 美桜	(栄北)	5
189	留目 すみれ	(拓大紅陵)	0
190	吉田 さくら	(華頂女子)	5
191	長岡 沙奈	(高崎商業)	1
192	江副 美空	(日大鶴ヶ丘)	2
193	山口 歩夢	(高崎商科大)	5
194	佐原 瑠奈	(酒田南)	0
195	今井 千聖	(浦和実業)	1
196	菊池 亜美紗	(釜石)	0
197	鈴木 そら	(角田)	1
198	小渡 恵未	(伊勢崎清明)	1
199	秋山 響子	(拓大紅陵)	0
200	菊池 可蓮	(水戸女子)	1
201	山口 くるみ	(平工業)	0
202	川村 真以	(高崎商科大)	1
203	小比類巻 わかば	(野辺地西)	0
204	高橋 もも	(日大鶴ヶ丘)	4
205	佐々木 海乃	(夙川学院)	0
206	小野寺 ほの香	(尚志)	6
207	廣木 茜	(聖和学園)	2
208	阪田 理穂	(伊勢崎興陽)	0
209	瀬下 美紗妃	(埼玉栄)	6
210	添田 愛美	(横浜創学館)	3
211	木部 美思	(東京農大第二)	2
212	小林 睦実	(作新学院)	0
213	角金 夏光	(柏日体)	6
214	大壁 春佳	(石巻市女)	0
215	松下 千紗	(東洋大牛久)	0
216	川崎 由璃子	(花咲徳栄)	1

# 大会結果

種目	男子団体組手	女子団体組手	男子個人組手	女子個人組手
第1位	日本航空 A 山 梨	夙川学院 兵 庫	渡 辺 湧 花咲徳栄	佐尾 瑠衣花 華 頂 女子
第2位	拓大紅陵 千 葉	横浜創学館 A 神 奈 川	林 和 樹 拓大紅陵	鈴木 菜未 帝 京
第3位	埼玉栄 A 埼 玉	花咲徳栄 埼 玉	津田 慧一 東北学院	杉本 りさ 日本航空
〃	日本航空 B 山 梨	高崎商科大 A 群 馬	峰村 悠輔 日本航空	角金 夏光 柏 日 体
第5位	世田谷学園 A 東 京	帝 京 東 京	笹野 由宇 世田谷学園	吹上 優海 日本航空
〃	花咲徳栄 A 埼 玉	日本航空 A 山 梨	青山 広樹 世田谷学園	石原 璃子 夙川学院
〃	東北学院 A 宮 城	水戸女子 A 茨 城	尾見 奨研 東洋大牛久	日下部 萌笑 夙川学院
〃	松商学園 A 長 野	日本航空 B 山 梨	廣瀬 光 日本航空	湊田 涼屈 日本航空