

第64回 宮城県高等学校総合体育大会

# 空手道競技会プログラム

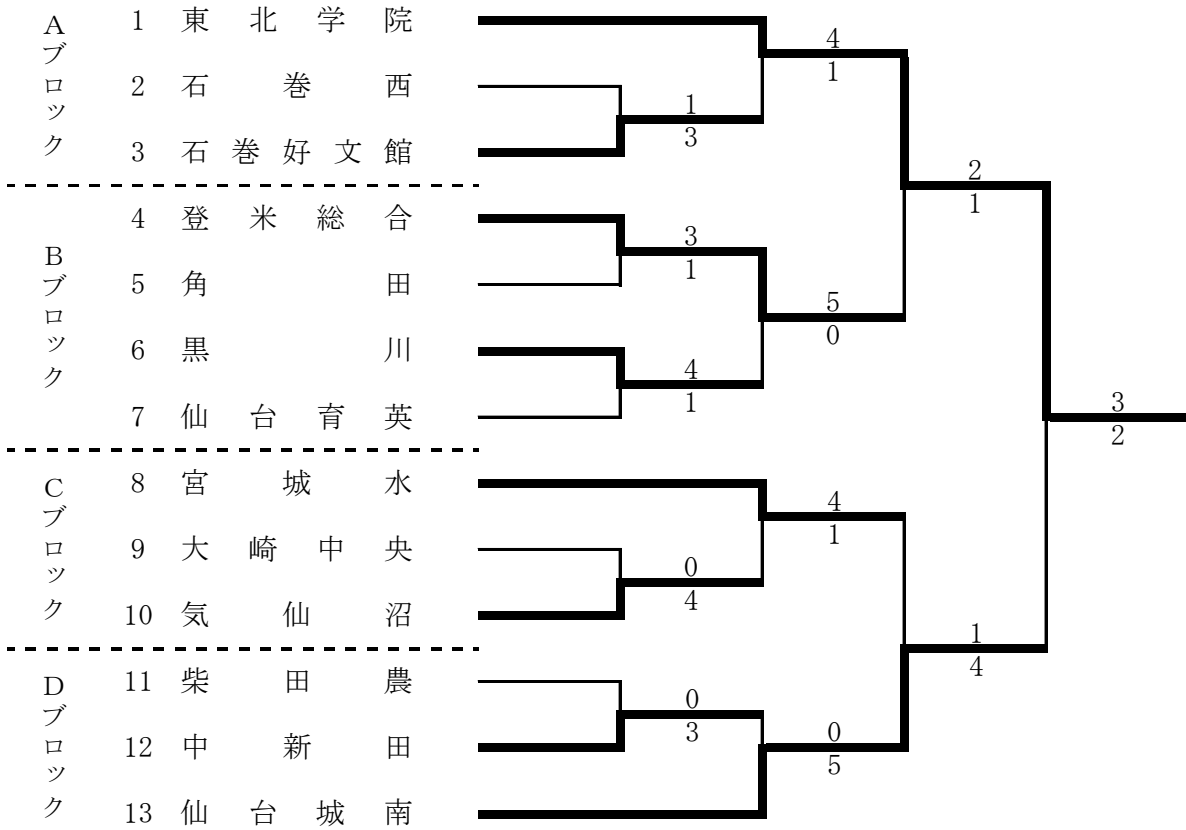
日 時 平成27年6月5日(金)～6月7日(日)  
会 場 角 田 市 総 合 体 育 館  
当 番 校 宮 城 県 角 田 高 等 学 校



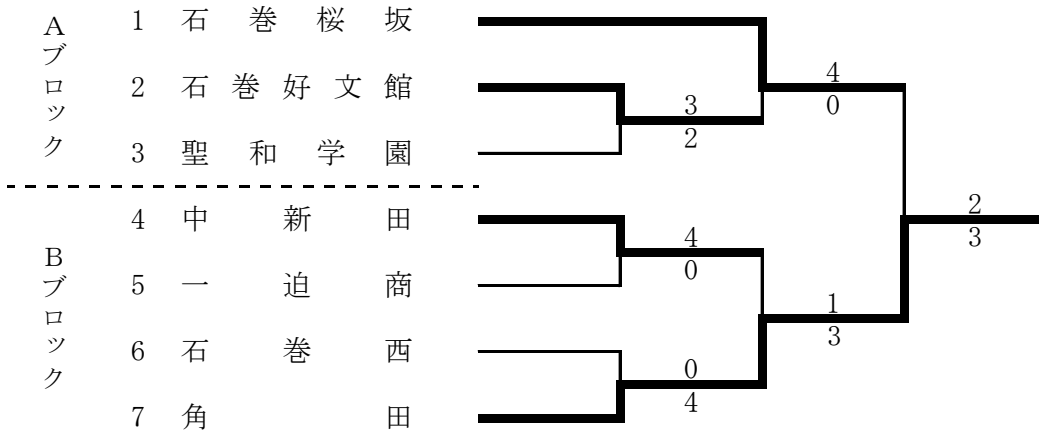
## 公 式 記 録

主 催 宮 城 県 高 等 学 校 体 育 連 盟  
宮 城 県 教 育 委 員 会  
共 催 宮 城 県 高 等 学 校 文 化 連 盟  
主 管 宮 城 県 高 等 学 校 体 育 連 盟 空 手 道 専 門 部

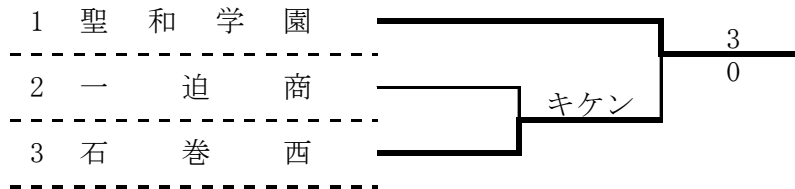
## 男子団体組手



## 女子団体組手

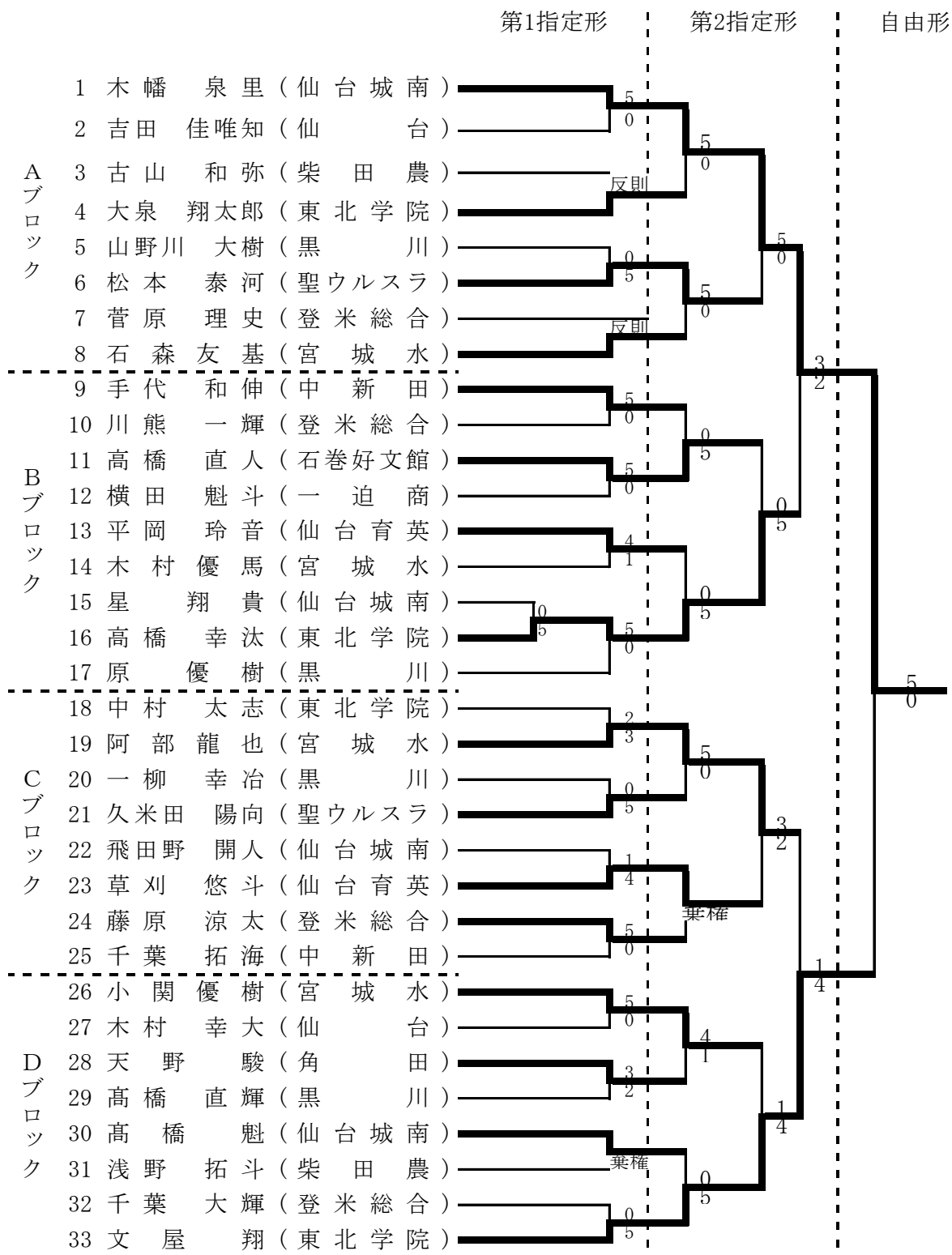


東北大会第5代表決定戦  
 組合せは対象校で抽選とする



※ 角田高校が準決勝に進出した場合に実施する。  
 東北大会：角田および4校・インターハイ：優勝校

# 男子個人形

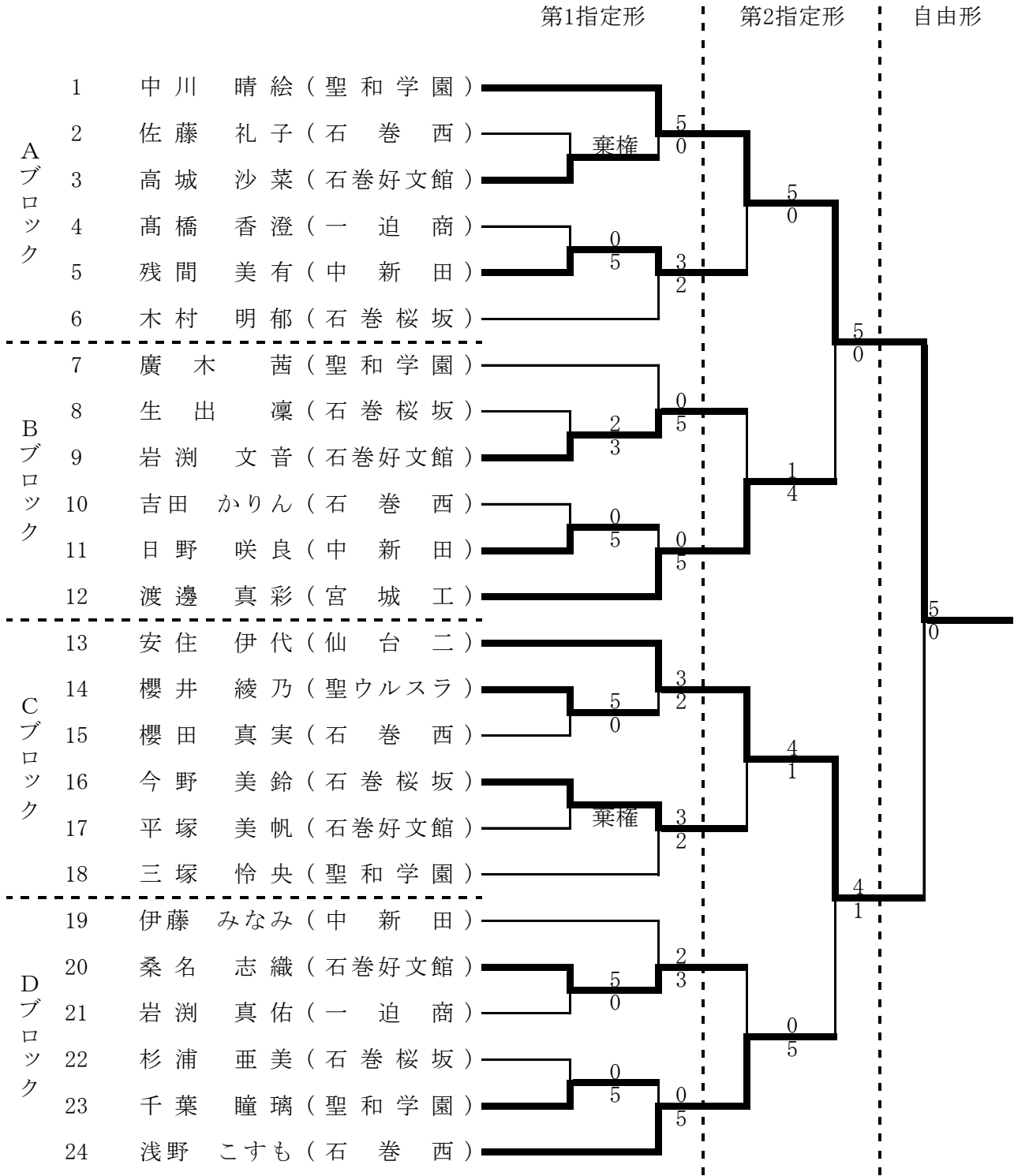


東北大会第5・6代表決定戦

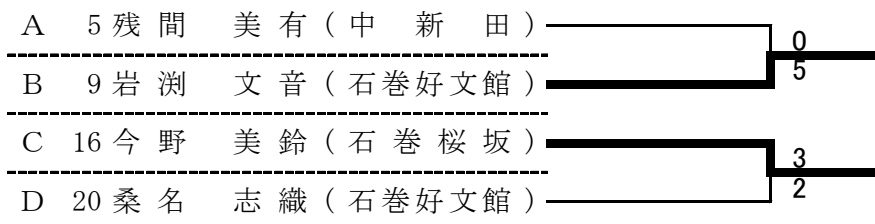
A	松本 泰河 (聖ウルスラ)	3
B	高橋 直人 (石巻好文館)	2
C	草刈 悠斗 (仙台育英)	3
D	小関 優樹 (宮城水)	2

東北大会：ベスト6・インターハイ：優勝・準優勝

# 女子個人形

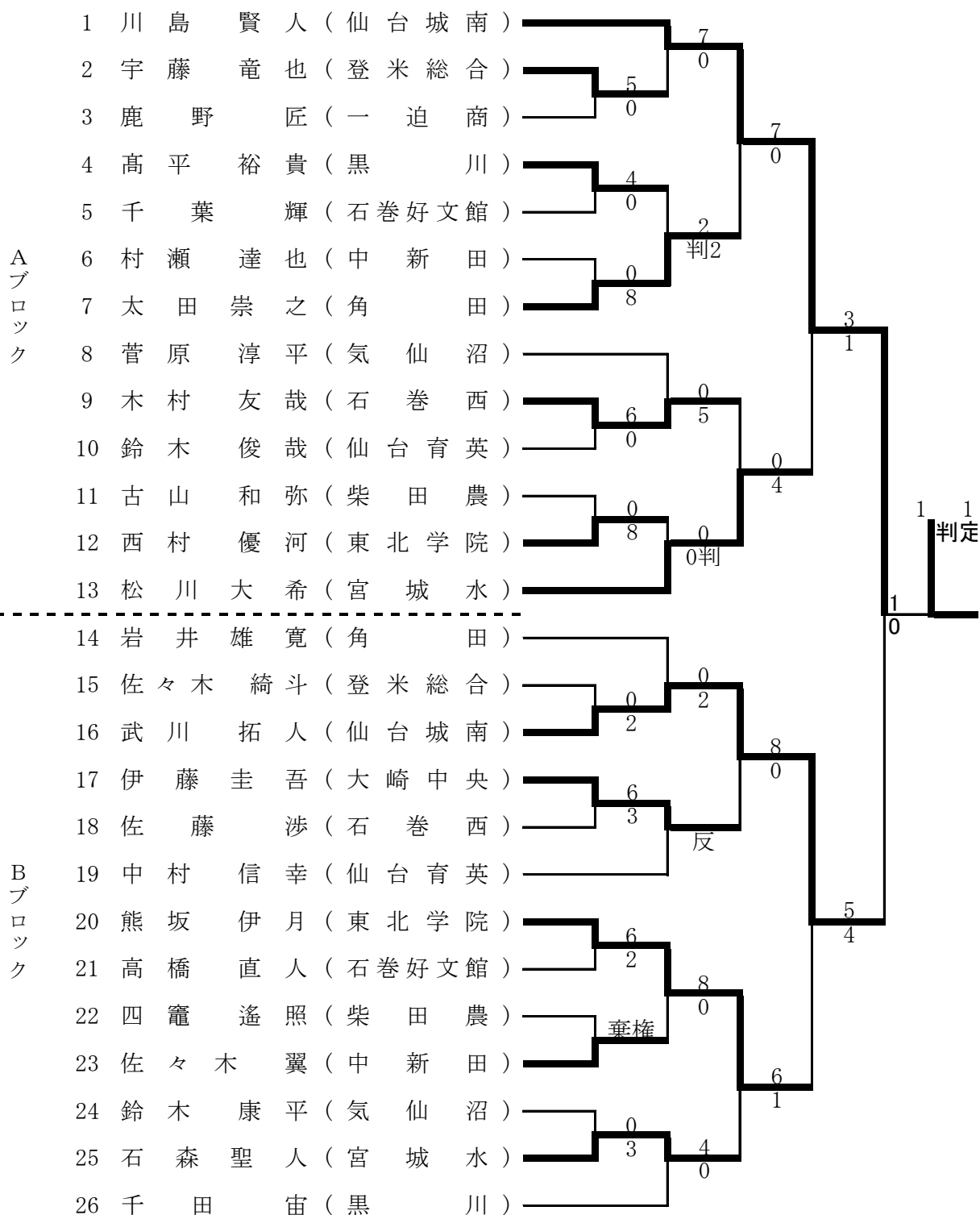


東北大会第5・6代表決定戦

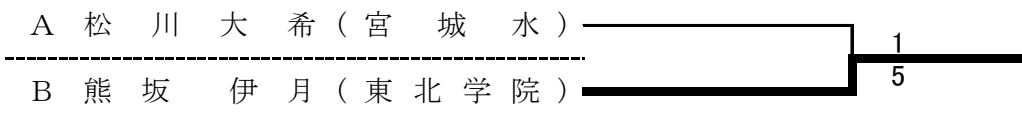


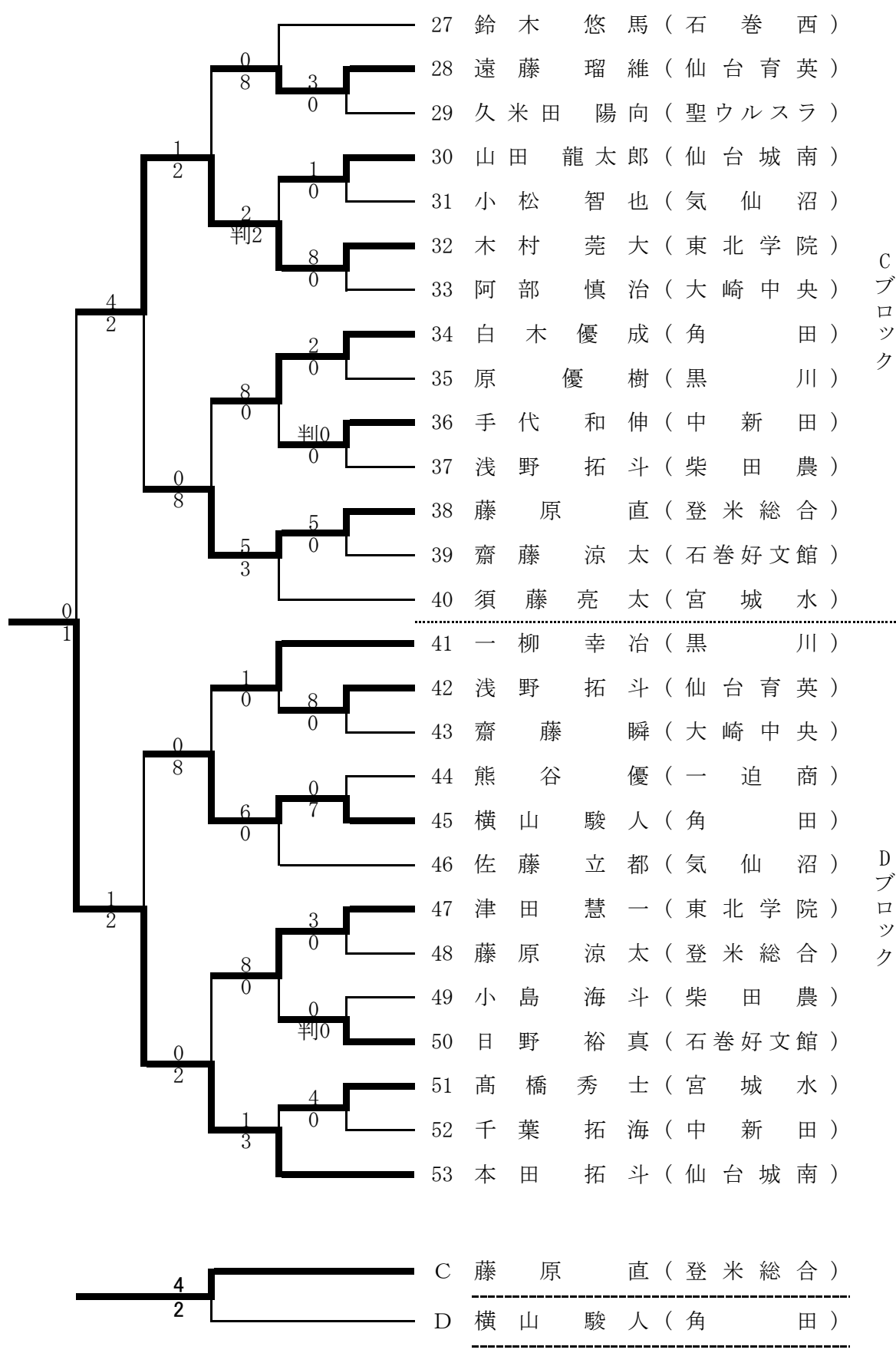
東北大会：ベスト6・インターハイ：優勝・準優勝

# 男子個人組手



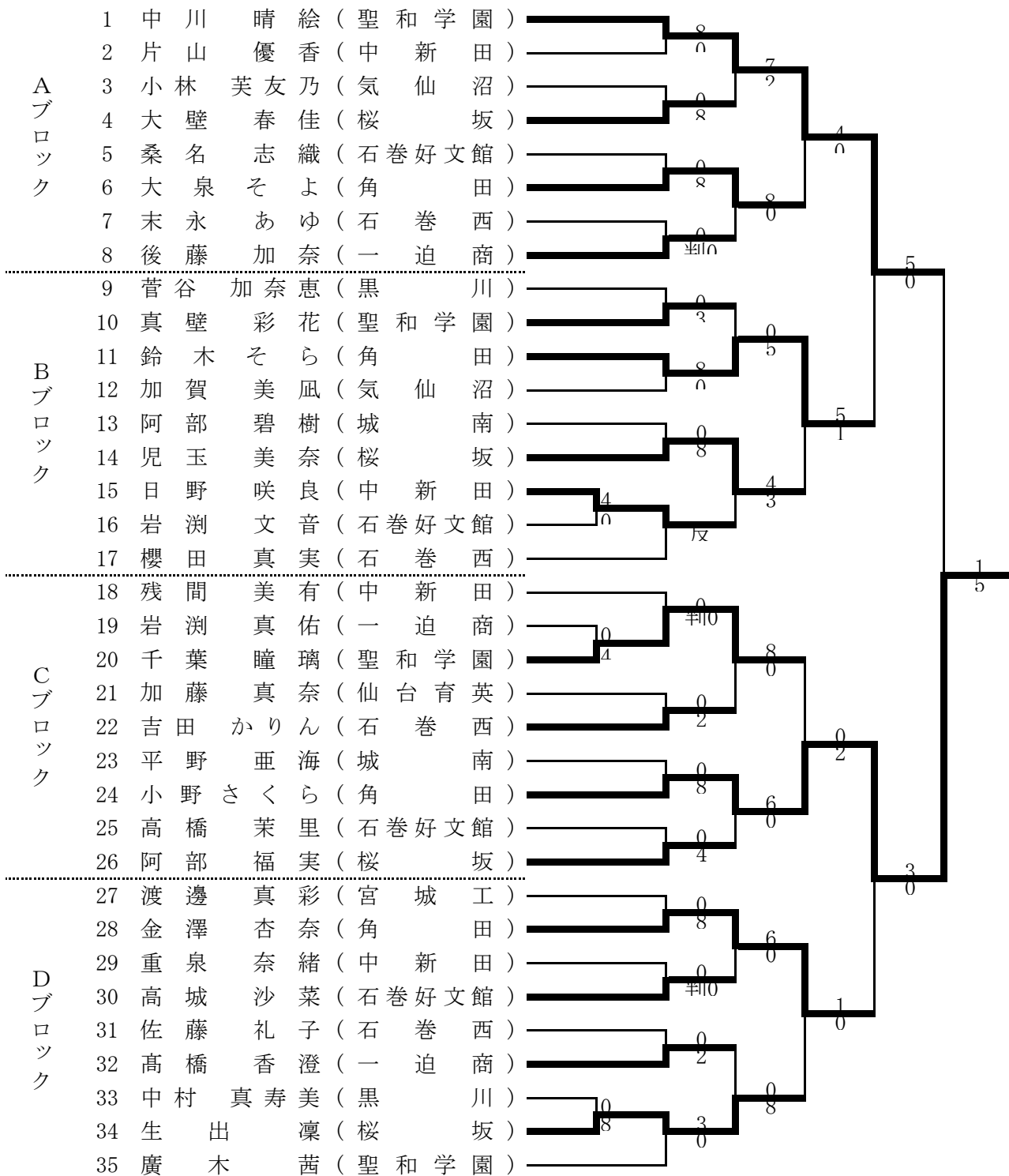
東北大会第5・6代表決定戦





東北大会：ベスト6・インターハイ：優勝・準優勝

# 女子個人組手



東北大会第5・6代表決定戦

A	大泉 そよ	(角田)	5
B	児玉 美奈	(桜坂)	4
C	千葉 瞳璃	(聖和学園)	0
D	生出 凜	(桜坂)	4

# 学 校 対 抗 得 点 表

	番号	学 校 名	団体組手	個人組手	個人形	総合得点	総合順位
男 子 1 6 校	1	仙 台					
	2	東 北 学 院	40	4	10	54	2
	3	仙 台 城 南	30	18	8	56	1
	4	仙 台 育 英					
	5	聖ウルスラ					
	6	角 田					
	7	柴 田 農					
	8	石 巻 好 文 館					
	9	石 巻 西					
	10	宮 城 水 産	20		4	24	3
	11	中 新 田					
	12	黒 川					
	13	大 崎 中 央					
	14	登 米 総 合	20			20	
	15	一 迫 商					
	16	気 仙 沼					
女 子 1 4 校	1	仙 台 二			6	6	
	2	仙 台 城 南					
	3	仙 台 育 英					
	4	聖 和 学 園		6	8	14	
	5	聖ウルスラ					
	6	宮 城 工			4	4	
	7	角 田	40	16		56	1
	8	石 巻 好 文 館	20			20	3
	9	石 巻 西			4	4	
	10	桜 坂	30			30	2
	11	中 新 田	20			20	3
	12	黒 川					
	13	一 迫 商					
	14	気 仙 沼					

{配 点 法}

① 男 女 団 体 組 手 ・ ・ ・ 1位40点 2位30点 3位20点

③ 男 女 個 人 種 目 ・ ・ ・ 1位8点 2位 6点 3位 4点

※ 総合順位の決定において、総合得点在同一の場合は、団体組手上位の学校を上位とする。



# 大会結果

## < 男子 >

	1 位	2 位	3 位	
団体組手	東北学院	仙台城南	登米総合	宮城水
個人組手	本田 拓斗 仙台城南	川島 賢人 仙台城南	武川 拓人 仙台城南	木村 堯大 東北学院
			< 5 位 >	
			熊坂 伊月 東北学院	藤原 直 登米総合
	1 位	2 位	3 位	4 位
個人形	木幡 泉里 仙台城南	文屋 翔 東北学院	高橋 幸太 東北学院	阿部龍也 宮城水
			< 5 位 >	
			松本 泰河 聖ウルスラ	草刈 悠斗 仙台育英
	1 位	2 位	3 位	
男子総合	仙台城南	東北学院	宮城水	

## < 女子 >

	1 位	2 位	3 位	
団体組手	角田	桜坂	石巻好文館	中新田
個人組手	小野さくら 角田	中川 晴絵 聖和学園	鈴木そら 角田	金澤 杏奈 角田
			< 5 位 >	
			大泉そよ 角田	生出 凜 桜坂
	1 位	2 位	3 位	4 位
個人形	中川 晴絵 聖和学園	安住 伊代 仙台二宮	渡邊 真彩 宮城工	浅野 こそも 石巻西
			< 5 位 >	
			岩渕 文音 石巻好文館	今野 美鈴 石巻桜坂
	1 位	2 位	3 位	
女子総合	角田	桜坂	石巻好文館 中新田	

### 上位大会出場校及び出場者数一覧 東北選手権大会

	団体組手	個人組手	個人形
男子	4チーム	6名	6名
女子	5チーム	6名	6名

※女子団体組手 角田 は昨年度東北選手権優勝により推薦出場決定済み

### 全国選手権大会(インターハイ)

	団体組手	個人組手	個人形
男子	1チーム	2名	2名
女子	1チーム	2名	2名

# 総 体 歴 代 優 勝 校

	男 子			女 子		
	団 体 組 手	団 体 形	総 合	団 体 組 手	団 体 形	総 合
昭和 52 (26回)	東工大電子		東工大電子			石巻市女
53 (27回)	一迫商		気仙沼			石巻市女
54 (28回)	一迫商		角田			石巻市女
55 (29回)	角田		角田	石巻市女		石巻市女
56 (30回)	東工大電子		東工大電子	石巻市女		石巻市女
57 (31回)	石巻商		東工大電子	石巻市女		石巻市女
58 (32回)	東北学院		東北学院	石巻市女		石巻市女
59 (33回)	東工大電子		東工大電子	石巻市女		石巻市女
60 (34回)	東工大電子		東工大電子	米谷工		石巻市女
61 (35回)	東工大電子		東工大電子	石巻市女		石巻市女
62 (36回)	東工大電子		東工大電子	米谷工		米谷工
63 (37回)	東工大電子		東工大電子	石巻市女		石巻市女
平成 1 (38回)	東工大電子		東工大電子	石巻市女		石巻市女
2 (39回)	東工大電子		東工大電子	中新田		中新田
3 (40回)	東工大電子		東工大電子	一迫商		一迫商
4 (41回)	東工大電子		東工大電子	一迫商		一迫商
5 (42回)	東工大電子		東工大電子	一迫商		一迫商
6 (43回)	東北工大高		東北工大高	角田女		角田女
7 (44回)	東北工大高		東北工大高	角田女		角田女
8 (45回)	東北工大高		東北工大高	角田女		角田女
9 (46回)	東北工大高		東北工大高	角田女		角田女
10 (47回)	東北工大高		東北工大高	聖ウルスラ		聖ウルスラ
11 (48回)	東北工大高		東北工大高	角田女		角田女
12 (49回)	東北工大高		東北工大高	石巻女		石巻女
13 (50回)	東北工大高	東北工大高	東北工大高	角田女	角田女	角田女
14 (51回)	宮城水	東北工大高	東北工大高	角田女	東北工大高	角田女
15 (52回)	東北工大高	東北工大高	東北工大高	角田女	角田女	角田女
16 (53回)	東北工大高	東北工大高	東北工大高	中新田	角田女	石巻市女
17 (54回)	中新田	東北工大高	東北工大高	石巻市女	石巻市女	石巻市女
18 (55回)	東北工大高	東北工大高	東北工大高	石巻市女	角田	石巻市女
19 (56回)	東北学院	東北工大高	東北学院	石巻市女	石巻市女	石巻市女
20 (57回)	東北工大高	東北工大高	東北工大高	石巻市女	東北工大高	石巻市女
21 (58回)	東北工大高	東北工大高	東北工大高	石巻市女	石巻市女	石巻市女
22 (59回)	東北工大高	東北工大高	東北工大高	石巻市女	石巻市女	石巻市女
23 (60回)	東北工大高	東北学院	東北工大高	聖和学園	聖和学園	聖和学園
24 (61回)	東北工大高	東北学院	東北工大高	聖和学園	聖和学園	聖和学園
25 (62回)	仙台城南	東北学院	仙台城南	石巻市女	石巻市女	石巻市女
26 (63回)	仙台城南		仙台城南	石巻市女		石巻市女
27 (64回)	東北学院		仙台城南	角田		角田