

第24回

河北新報杯争奪全国高等学校 空手道選手権大会

期 日 平成28年12月25日(日)～27日(火)

会 場 仙台市宮城野体育館



大会記録

主 催 河北新報社

主 管 東北高等学校体育連盟空手道専門部
宮城県高等学校体育連盟空手道専門部

後 援 (公財)全国高体連空手道専門部 (公財)全日本空手道連盟
宮城県高等学校体育連盟・宮城県空手道連盟・(株)ヒロタ

TBC 東北放送 ミヤギテレビ KHB 東日本放送 仙台放送

大会競技日程

12月26日(月)

《 団体戦 》

時 間	競 技	メインアリーナ								サブアリーナ			
		1コート	2コート	3コート	4コート	5コート	6コート	7コート	8コート	9コート	10コート	11コート	12コート
9:30~	団体組手 (昼食30分) 予選リーグ	男子A	男子B	男子C	男子D	男子E	男子F	男子G	男子H	男子I	男子J	男子K	男子L
		4チーム	4チーム	4チーム	4チーム	4チーム	4チーム	4チーム	4チーム	4チーム	4チーム		
		男子K	男子L	男子M	男子N	男子O	男子P	男子Q	女子A	女子B	女子L	5チーム	5チーム
		4チーム	4チーム	4チーム	4チーム	4チーム	4チーム	4チーム	4チーム	4チーム			
		女子C	女子D	女子E	女子F	女子G	女子H	女子I	女子J	女子K	5チーム	女子M	女子N
		4チーム	4チーム	4チーム	4チーム	4チーム	4チーム	4チーム	4チーム	4チーム			
												5チーム	5チーム
		決勝トーナメント(男子16トーナメント 女子11トーナメント) 抽選会											
15:45 16:00	決勝トーナメント 1回戦	男子					男子		男子				
		1					2		3				
16:15		女子		女子	女子	女子	女子		女子				
		1		2	3	4	5		6				
16:30	決勝トーナメント 2回戦	男子	男子	男子	男子	男子	男子	男子	男子				
		4	5	6	7	8	9	10	11				
16:45	準決勝	男子	女子	男子	女子	女子	男子	女子	男子				
		12	7	13	8	9	14	10	15				
17:00	決 勝	男子		女子	男子	女子							
		16		11	17	12							
~17:30					男子	女子							
					18	13							

団体戦の予選リーグの1位チームが決勝トーナメントに進出します

12月27日(火)

《 個人戦 》

時 間	競 技	メインアリーナ								サブアリーナ				
		1コート	2コート	3コート	4コート	5コート	6コート	7コート	8コート	9コート	10コート	11コート	12コート	
9:00~	個人組手 トーナメント	男子	男子	男子	男子	男子	男子	男子	男子	男子	男子	男子	男子	
		16 試合	Aブロック	Bブロック	Cブロック	Dブロック	Eブロック	Fブロック	Gブロック	Hブロック	Iブロック	Jブロック	Kブロック	Lブロック
		女子	女子	女子	女子	女子	女子	女子	女子	女子	男子	男子	男子	男子
		16 試合	Aブロック	Bブロック	Cブロック	Dブロック	Eブロック	Fブロック	Gブロック	Hブロック	Mブロック	Nブロック	Oブロック	Pブロック
		女子	女子	女子	女子	女子	女子	女子	女子					
		16 試合	Iブロック	Jブロック	Kブロック	Lブロック	Mブロック	Nブロック	Oブロック	Pブロック				
		決勝トーナメント												
~13:00	決勝トーナメント 1・2回戦	男子	男子	男子	男子	女子	女子	女子	女子					
		1~3	4~6	7~9	10~12	1~3	4~6	7~9	10~12					
					男子	女子								
	準決勝				13・ 14	13・ 14								
	決 勝				男子	女子								
					15	15								

※ 昼食は、競技進行に応じて大会事務局からご案内します

1. 男子団体組手

1コート

4チーム		Aブロック	1	2	3	4	勝敗	順位
赤	青	1 保善A	東京	2 天真学園A	3 水城B	4 木更津総合	3勝	1
1	4	2 天真学園A	山形	3-0	4-0	5-0	1勝2敗	4
2	3	3 水城B	茨城	0-3	2-1	1-3	1勝1敗1分	3
1	2	4 木更津総合	千葉	0-4	1-2	2-2	1勝1敗1分	2
3	4			0-5	3-1	2-2		

2コート

4チーム		Bブロック	1	2	3	4	勝敗	順位
赤	青	1 学法福島A	福島	2 石巻西	3 伊勢崎商業	4 世田谷学園B	3勝	1
1	4	2 石巻西	宮城	5-0	4-1	2-1	3敗	4
2	3	3 伊勢崎商業	群馬	0-5	2-3	0-5	1勝2敗	3
1	2	4 世田谷学園B	東京	1-4	3-2	0-5	2勝1敗	2
3	4			1-2	5-0	5-0		

5チーム	
赤	青
1	2
3	4
1	5

3コート

5チーム		Cブロック	1	2	3	4	勝敗	順位
赤	青	1 青森北	青森	2 黒川	3 県立前橋工業A	4 光明学園相模原B	1勝2敗	3
1	5	2 黒川	宮城	4-0	1-2	0-4	3敗	4
2	3	3 県立前橋工業A	群馬	0-4	0-4	1-4	3勝	1
4	5	4 光明学園相模原B	神奈川	2-1	4-0	4-0	2勝1敗	2
1	3			4-0	4-1	0-4		

4コート

5チーム		Dブロック	1	2	3	4	勝敗	順位
赤	青	1 大童	山形	2 藤代紫水・岩井・古河第一	3 花咲徳栄A	4 習志野	3敗	4
1	5	2 藤代紫水・岩井・古河第一	茨城	0-3	0-5	1-4	1勝1敗1分	2
2	3	3 花咲徳栄A	埼玉	3-0	0-5	2-2	3勝	1
4	5	4 習志野	千葉	5-0	5-0	4-1	1勝1敗1分	2
1	2			4-1	2-2	1-4		

5コート

5チーム		Eブロック	1	2	3	4	勝敗	順位
赤	青	1 帝京	東京	2 酒田南・南陽	3 水戸商業	4 前橋西・健大高崎・渋川高専・興陽	1勝1負1分	2
1	5	2 酒田南・南陽	山形	0-0	1-3	4-1	1勝1負1分	3
2	3	3 水戸商業	茨城	0-0	0-3	4-1	3勝	1
4	5	4 前橋西・健大高崎・渋川高専・興陽	群馬	3-1	3-0	3-1	3負	4
1	2			1-4	1-4	1-3		

6コート

5チーム		Fブロック	1	2	3	4	勝敗	順位
赤	青	1 宮城工業	宮城	2 学法福島B	3 小松大谷A	4 日本航空B	3敗	4
1	5	2 学法福島B	福島	2-3	0-5	0-5	1勝2敗	3
2	3	3 小松大谷A	石川	3-2	1-3	0-5	2勝1敗	2
4	5	4 日本航空B	山梨	5-0	3-1	1-3	3勝	1
1	2			5-0	5-0	3-1		

7コート

5チーム		Gブロック	1	2	3	4	勝敗	順位
赤	青	1 中新田	宮城	2 学法石川	3 秀明八千代	4 光明学園相模原A	キケン	
1	5	2 学法石川	福島		X	X	2敗	3
2	3	3 秀明八千代	千葉		0	0	2勝	1
4	5	4 光明学園相模原A	神奈川		0	X	1勝1負	2
1	2				0	X		

8コート

5チーム		Hブロック	1	2	3	4	勝敗	順位
赤	青	1 能代松陽B	秋田	2 水城A	3 創学館A	4 小松大谷B・新川	3敗	4
1	5	2 水城A	茨城	0-4	0-5	1-3	2勝1敗	2
2	3	3 創学館A	神奈川	4-0	1-3	3-1	3勝	1
4	5	4 小松大谷B・新川	石川	5-0	3-1	4-0	1勝2敗	3
1	2			3-1	1-3	0-4		

9コート

5チーム		Iブロック	1	2	3	4	勝敗	順位
赤	青	1 釜石	岩手	2 仙台城南	3 高崎工業B	4 横浜修悠館	キケン	
1	5	2 仙台城南	宮城		3-0	4-1	2勝0敗	1
2	3	3 高崎工業B	群馬		0-3	0-4	0勝2敗	3
4	5	4 横浜修悠館	神奈川		1-4	4-0	1勝1敗	2
1	2				1-4	4-0		

10コート

5チーム		Jブロック	1	2	3	4	勝敗	順位
赤	青	1 男鹿工業B	秋田	2 郡山	3 東洋大生久A	4 浦和実業	1勝2敗	3
1	5	2 郡山	福島	4-1	0-5	1-4	3敗	4
2	3	3 東洋大生久A	茨城	1-4	0-5	1-4	3勝	1
4	5	4 浦和実業	埼玉	5-0	5-0	5-0	2勝1敗	2
1	2			4-1	4-1	0-5		

(記録ミスによりポイント不明)

1コート

Kブロック		1	2	3	4	勝敗	順位
		札幌英藍・岩内	宮城水産	高崎工業A	創学館B		
1	札幌英藍・岩内	北海道	0-3	3-2	1-3	1勝2敗	3
2	宮城水産	宮城	3-0	4-0	2-1	3勝	1
3	高崎工業A	群馬	2-3	0-4	0-5	3敗	4
4	創学館B	神奈川	3-1	1-2	5-0	2勝1敗	2

2コート

Lブロック		1	2	3	4	勝敗	順位
		東海大山形	高崎商大附B	埼玉栄A	神戸市立科学技術B		
1	東海大山形	山形	1-3	0-5	0-2	3敗	4
2	高崎商大附B	群馬	3-1	0-4	0-4	1勝2敗	3
3	埼玉栄A	埼玉	5-0	4-0	4-0	3勝	1
4	神戸市立科学技術B	兵庫	2-0	4-0	0-4	2勝1敗	2

3コート

Mブロック		1	2	3	4	勝敗	順位
		野辺地西	東北学院	県立前橋工業B	日大鶴ヶ丘		
1	野辺地西	青森	0-5	2-2	1-4	2敗1分	4
2	東北学院	宮城	5-0	4-0	5-0	3勝	1
3	県立前橋工業B	群馬	2-2	0-4	1-3	1勝2敗	3
4	日大鶴ヶ丘	東京	4-1	0-5	3-1	2勝1敗	2

4コート

Nブロック		1	2	3	4	勝敗	順位
		秋田工業B	東京農大第二	花咲徳栄B	日体大柏A		
1	秋田工業B	秋田	2-1	0-4	0-5	1勝2敗	3
2	東京農大第二	群馬	1-2	0-5	0-4	3敗	4
3	花咲徳栄B	埼玉	4-0	5-0	3-2	3勝	1
4	日体大柏A	千葉	5-0	4-0	2-3	2勝1敗	2

5コート

Oブロック		1	2	3	4	勝敗	順位
		能代松陽A	古河一	埼玉栄B	拓大紅陵		
1	能代松陽A	秋田	3-2	1-4	1-4	1勝2敗	3
2	古河一	茨城	2-3	0-5	0-5	3敗	4
3	埼玉栄B	埼玉	4-1	5-0	2-3	2勝1敗	2
4	拓大紅陵	千葉	4-1	5-0	3-2	3勝	1

6コート

Pブロック		1	2	3	4	勝敗	順位
		秋田工業A	東洋大生久B	高崎商大附A	麗澤		
1	秋田工業A	秋田	3-2	1-3	3-2	2勝1敗	2
2	東洋大生久B	茨城	2-3	2-3	2-0	1勝2敗	3
3	高崎商大附A	群馬	3-1	3-2	4-0	3勝	1
4	麗澤	千葉	2-3	1-2	0-4	3敗	4

7コート

Qブロック		1	2	3	4	勝敗	順位
		石巻好文館	平工	栄北	世田谷学園A		
1	石巻好文館	宮城	0-5	0-4	0-5	3負	4
2	平工	福島	5-0	0-3	0-5	1勝2敗	3
3	栄北	埼玉	4-0	3-0	1-4	2勝1敗	2
4	世田谷学園A	東京	5-0	5-0	4-1	3勝	1

11コート

Rブロック		1	2	3	4	5	勝敗	順位
		登米総合	男鹿工業A	尚志	日体大柏B	日本航空A		
1	登米総合	宮城	3-2	3-2	0-5	0-5	2勝2敗	3
2	男鹿工業A	秋田	2-3	2-3	1-3	0-5	4敗	5
3	尚志	福島	2-3	3-2	0-4	0-5	1勝3敗	4
4	日体大柏B	千葉	5-0	3-1	4-0	0-5	3勝1敗	2
5	日本航空A	山梨	5-0	5-0	5-0	5-0	4勝	1

12コート

Sブロック		1	2	3	4	5	勝敗	順位
		青森明の星	天真学園B	高崎商業	保善B	神戸市立科学技術A		
1	青森明の星	青森	1-3	0-4	0-5	0-3	4敗	5
2	天真学園B	山形	3-1	1-4	1-4	0-5	1勝3敗	4
3	高崎商業	群馬	4-0	4-1	2-3	3-1	3勝1敗	2
4	保善B	東京	5-0	4-1	3-2	3-1	4勝	1
5	神戸市立科学技術A	兵庫	3-0	5-0	1-3	1-3	2勝2敗	3

※ 試合時間 1分30秒 勝負6ポイント先取大将戦まで実施する

2. 女子団体組手

8コート

4チーム	
赤	青
1	4
2	3
1	2
3	4
1	3
2	4

Aブロック			1	2	3	4	勝敗	順位
			角田	尚志	水戸女子A	東京農大第二		
1	角田	宮城	/	2-3	1-3	0-4	3敗	4
2	尚志	福島	3-2	/	1-3	3-2	2勝1敗	3
3	水戸女子A	茨城	3-2	3-1	/	1-3	2勝1敗	2
4	東京農大第二	群馬	4-0	2-3	3-1	/	2勝1敗	1 (勝数)

9コート

5チーム	
赤	青
1	2
3	4
1	5
2	3
4	5
1	3
2	4
3	5
1	4
2	5

Bブロック			1	2	3	4	勝敗	順位
			札幌英藍	仙台育英	栄北	創学館A		
1	札幌英藍	北海道	/	5-0	1-4	0-4	1勝2敗	3
2	仙台育英	宮城	0-5	/	0-5	0-5	3敗	4
3	栄北	埼玉	4-1	5-0	/	1-4	2勝1敗	2
4	創学館A	神奈川	4-0	5-0	4-1	/	3勝	1

1コート

Cブロック			1	2	3	4	勝敗	順位
			桜坂	学法福島	県立前橋工業	麗澤・木更津総合		
1	桜坂	宮城	/	3-2	4-1	4-0	3勝	1
2	学法福島	福島	2-3	/	3-2	5-0	2勝1敗	2
3	県立前橋工業	群馬	1-4	2-3	/	4-1	1勝2敗	3
4	麗澤・木更津総合	千葉	0-4	0-5	1-4	/	3敗	4

2コート

Dブロック			1	2	3	4	勝敗	順位
			釜石商工	中新田	古河一	夙川学院		
1	釜石商工	岩手	/		0-2	0-5	2敗	3
2	中新田	宮城		/			キケン	
3	古河一	茨城	2-0		/	0-5	1勝1敗	2
4	夙川学院	兵庫	5-0		5-0	/	2勝	1

3コート

Eブロック			1	2	3	4	勝敗	順位
			男鹿工業	作新学院	光明学園相模原B	華頂女子A		
1	男鹿工業	秋田	/	1-4	0-5	0-5	3敗	4
2	作新学院	栃木	4-1	/	0-5	0-5	1勝2敗	3
3	光明学園相模原B	神奈川	5-0	5-0	/	0-5	2勝1敗	2
4	華頂女子A	京都	5-0	5-0	5-0	/	3勝	1 (勝数)

4コート

Fブロック			1	2	3	4	勝敗	順位
			聖和学園	水戸商業	埼玉栄B	帝京長岡		
1	聖和学園	宮城	/	2-3	1-3	1-3	3敗	4
2	水戸商業	茨城	3-2	/	3-1	0-4	2勝1敗	2
3	埼玉栄B	埼玉	3-1	1-3	/	1-4	1勝2敗	3
4	帝京長岡	新潟	3-1	4-0	4-1	/	3勝	1

5コート

Gブロック			1	2	3	4	勝敗	順位
			石巻好文館	伊勢崎興陽・健大高崎	光明学園相模原A	星城		
1	石巻好文館	宮城	/	2-3	0-5	0-5	3敗	4
2	伊勢崎興陽・健大高崎	群馬	3-2	/	0-5	0-5	1勝2敗	3
3	光明学園相模原A	神奈川	5-0	5-0	/	4-1	3勝	1
4	星城	愛知	5-0	5-0	1-4	/	2勝1敗	2

6コート

Hブロック			1	2	3	4	勝敗	順位
			石巻西	能代松陽	共愛学園・伊勢崎商業	花咲徳栄		
1	石巻西	宮城					キケン	
2	能代松陽	秋田			1-4	0-5	2敗	3
3	共愛学園・伊勢崎商業	群馬		4-1		2-2	1勝1敗	2
4	花咲徳栄	埼玉		5-0	2-2内容		2勝	1

7コート

Iブロック			1	2	3	4	勝敗	順位
			天真学園	帝京	小松大谷	日本航空B		
1	天真学園	山形		0-4	1-4	0-4	3敗	4
2	帝京	東京	4-0		5-0	4-0	3勝	1
3	小松大谷	石川	4-1	0-5		3-2	2勝1敗	2
4	日本航空B	山梨	4-0	0-4	2-3		1勝2敗	3

Jブロック

			1	2	3	4	勝敗	順位
			釜石	水城	日体大柏	華頂女子B		
1	釜石	岩手		1-3	0-3	1-4	3敗	4
2	水城	茨城	3-1		1-2	1-3	1勝2敗	3
3	日体大柏	千葉	3-0	2-1		2-3	2勝1敗	2
4	華頂女子B	京都	4-1	3-1	3-2		3勝	1

9コート

Kブロック			1	2	3	4	勝敗	順位
			青森北	天童	東洋大牛久	埼玉栄A		
1	青森北	青森		2-3	2-3	0-5	3敗	
2	天童	山形	3-2		2-2内容	1-4	2勝1敗	
3	東洋大牛久	茨城	3-2	2-2		0-4	1勝2敗	
4	埼玉栄A	埼玉	5-0	4-1	4-0		3勝	

10コート

Lブロック			1	2	3	4	5	勝敗	順位
			野辺地西	酒田南・南陽	高崎商大附	秀明八千代	日大鶴ヶ丘		
1	野辺地西	青森		3-1	1-3	1-3	1-4	1勝3敗	4
2	酒田南・南陽	山形	1-3		1-3	1-3	1-4	4敗	5
3	高崎商大附	群馬	3-1	3-1		2-2内容	3-2	4勝	1
4	秀明八千代	千葉	3-1	3-1	2-2		3-1	3勝1敗	2
5	日大鶴ヶ丘	東京	4-1	4-1	2-3	1-3		2勝2敗	3

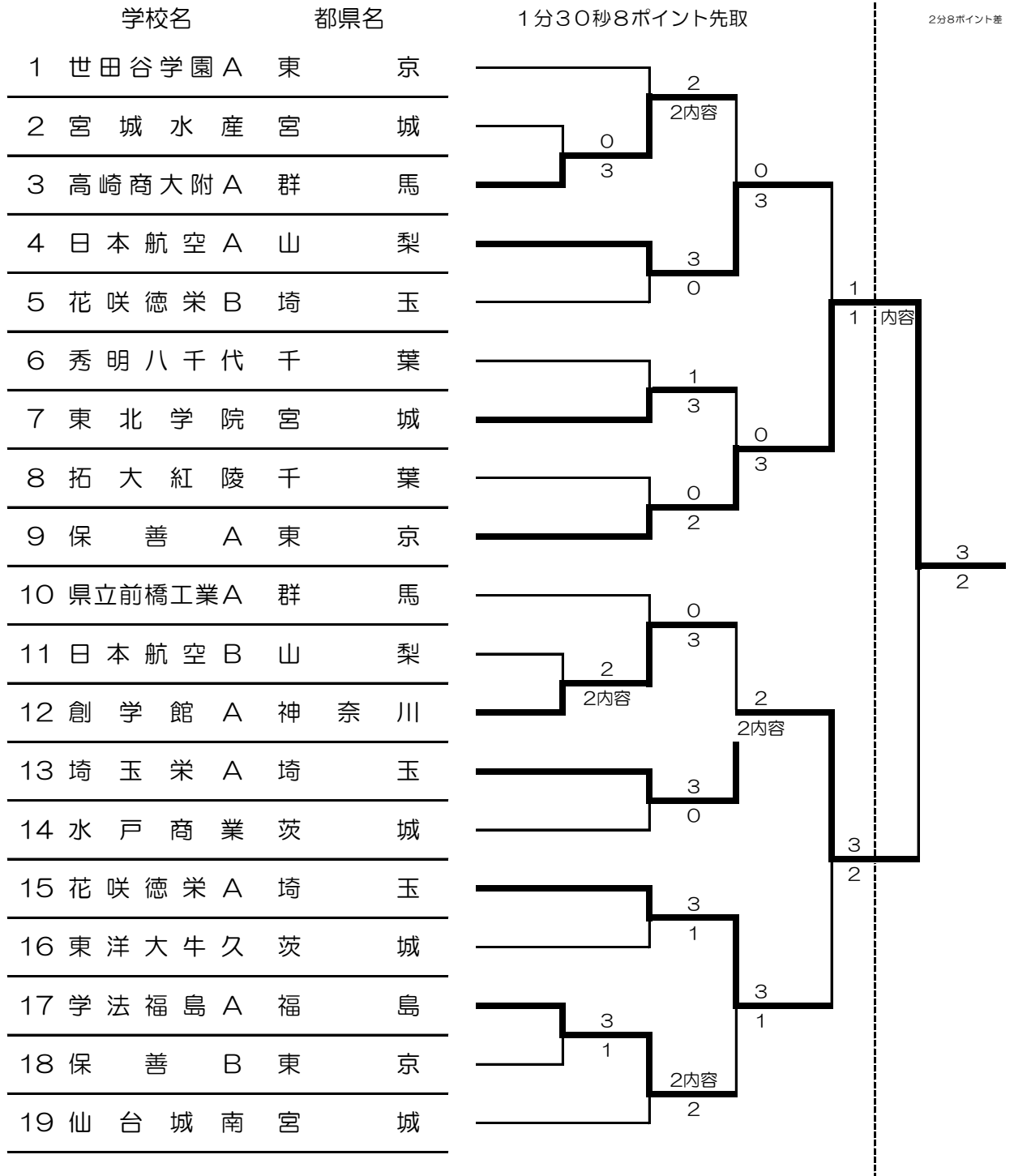
11コート

Mブロック			1	2	3	4	5	勝敗	順位
			青森明の星	秋田工業	高崎商業	創学館B	日本航空A		
1	青森明の星	青森		2-3	4-1	4-1	0-4	2勝2敗	2
2	秋田工業	秋田	3-2		1-4	2-3	0-5	1勝3敗	4
3	高崎商業	群馬	1-4	4-1		3-2	0-4	2勝2敗	3
4	創学館B	神奈川	1-4	3-2	2-3		0-4	1勝3敗	4
5	日本航空A	山梨	4-0	5-0	4-0	4-0		4勝	1

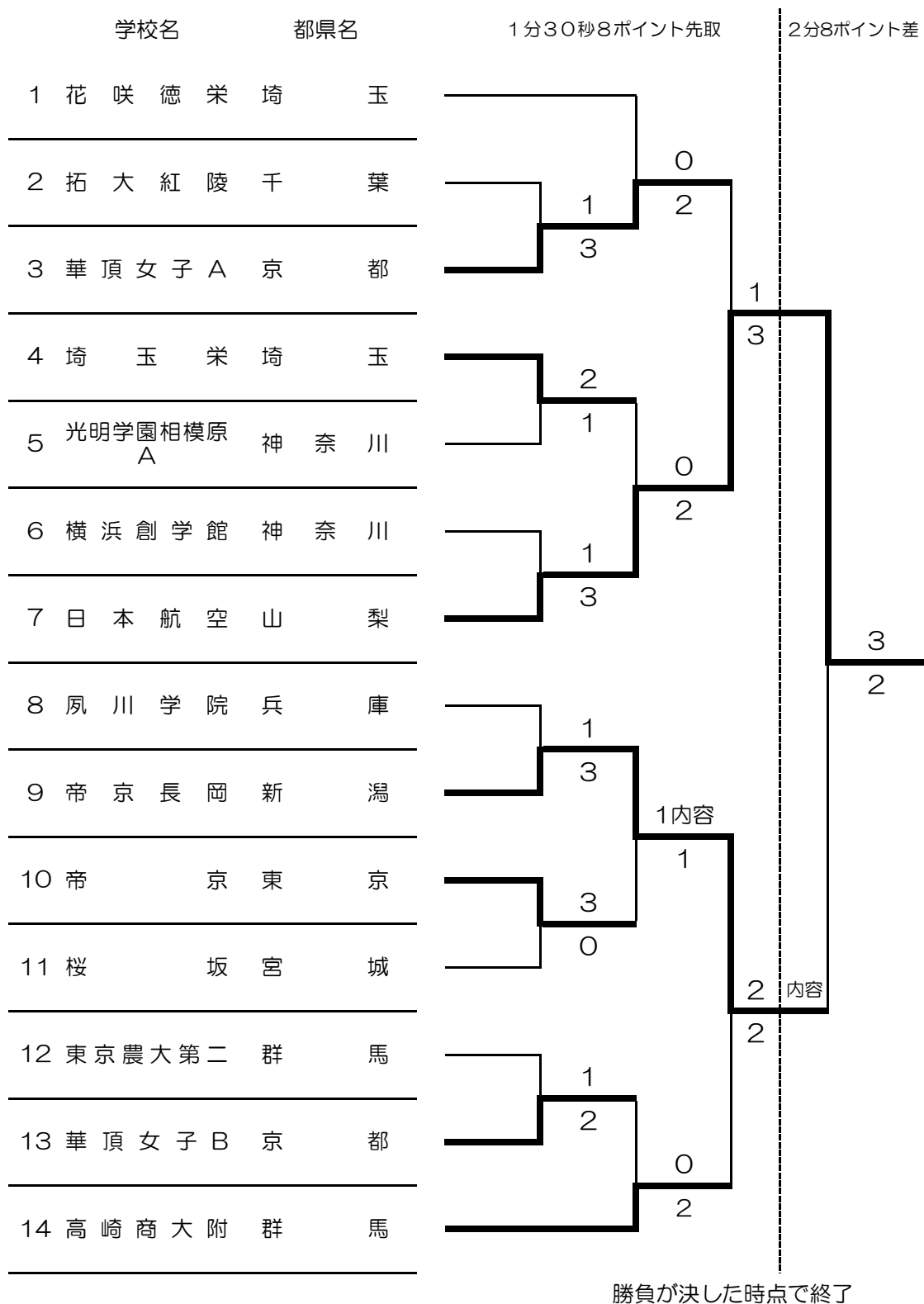
12コート

Nブロック			1	2	3	4	5	勝敗	順位
			仙台城南・県工・登米総合	郡山	水戸女子B	前橋西	拓大紅陵		
1	仙台城南・県工・登米総合	宮城		5-0	4-1	4-1	0-5	3勝1敗	2
2	郡山	福島	0-5		0-4	0-5	0-5	4敗	5
3	水戸女子B	茨城	1-4	4-0		3-2	0-5	2勝2敗	3
4	前橋西	群馬	1-4	5-0	2-3		1-4	1勝3敗	4
5	拓大紅陵	千葉	5-0	5-0	5-0	4-1		4勝	1

3. 男子団体組手決勝トーナメント



4. 女子団体組手決勝トーナメント



※1 決勝トーナメントに進出するチームは予選リーグ1位のチームとする。

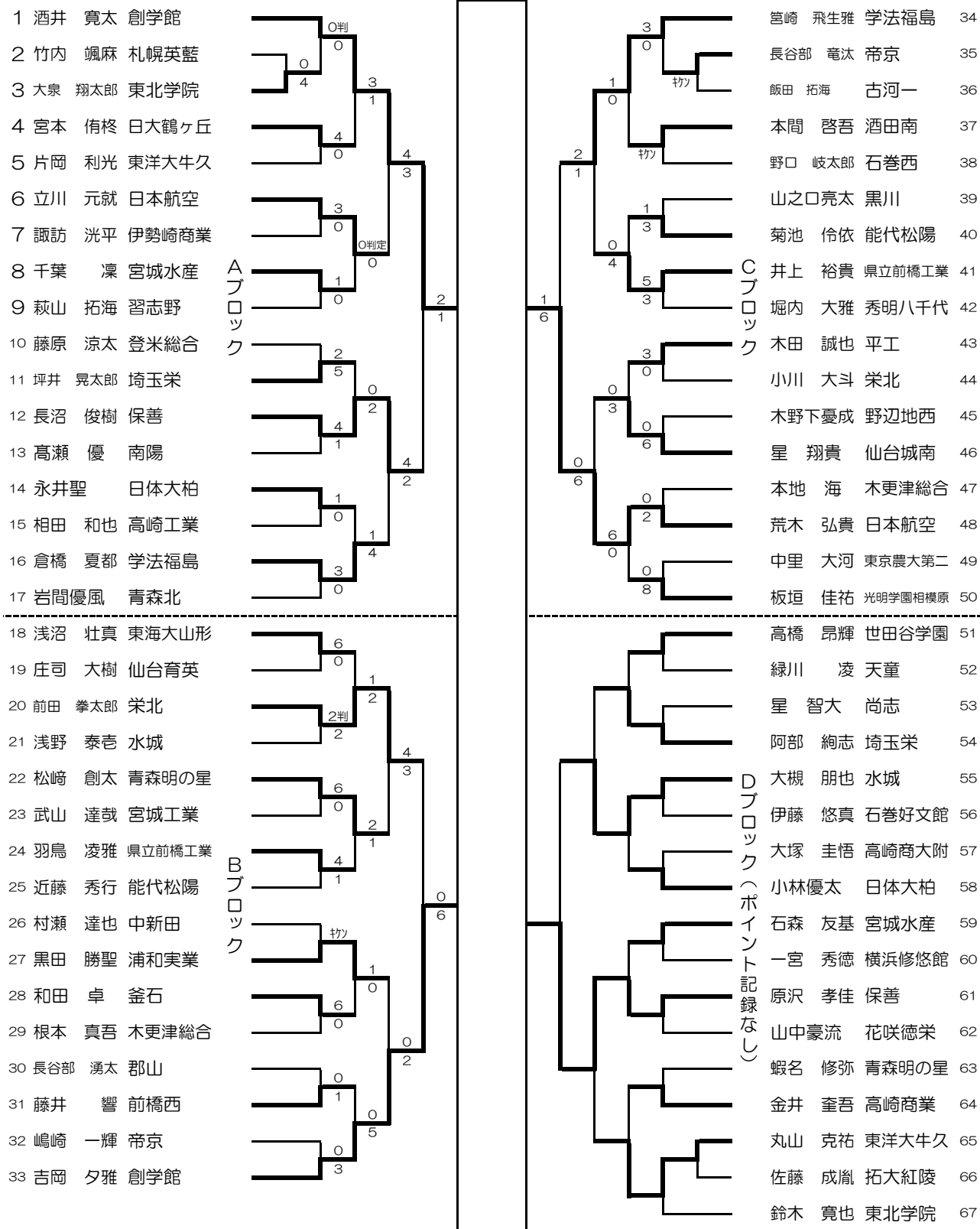
※2 決勝トーナメントでは、勝負が決した時点で試合終了とする。

※3 リーグ戦の順位のつけ方。

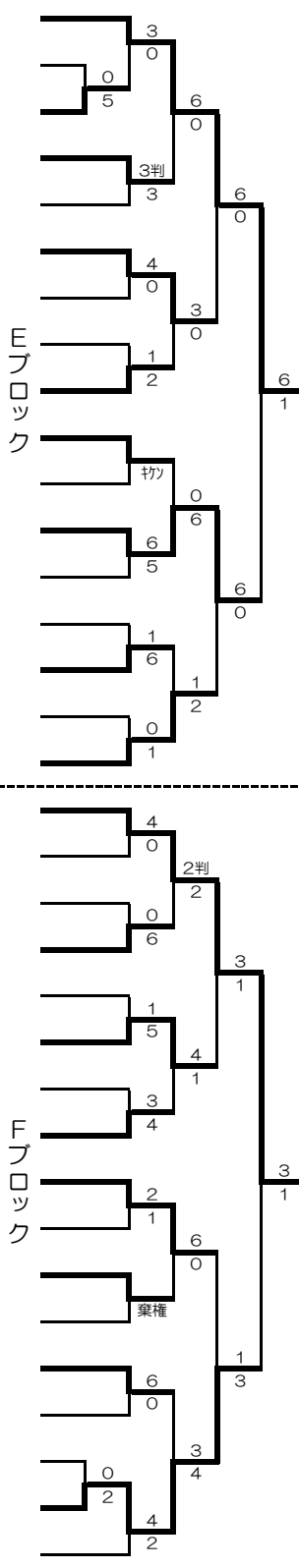
- ① 勝率による
- ② ①が同じ場合、勝者数による
- ③ ②でも同じ場合、敗者数による
- ④ ③でも同じ場合、直接対決の勝者とする
- ⑤ 直接対決で引き分けの場合、代表決定戦を行う

5. 男子個人組手予選トーナメント

-1



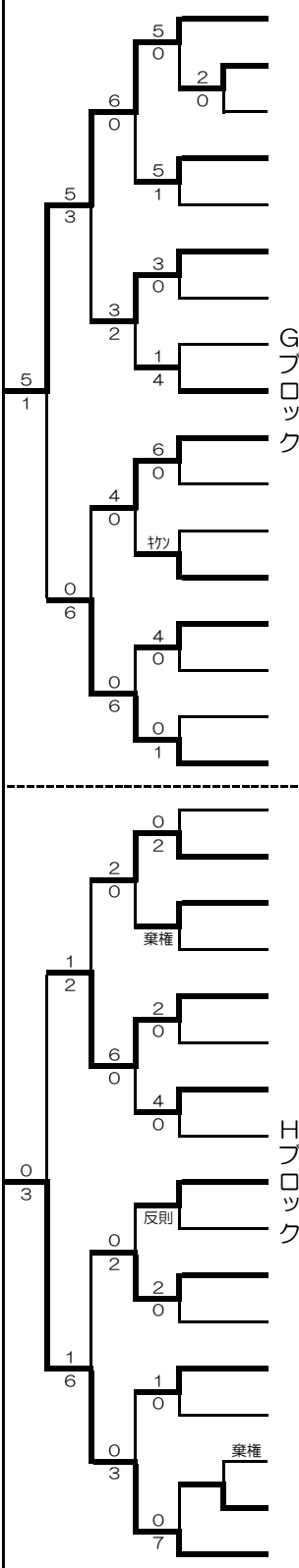
- 68 泉 光雅 保善
- 69 村上 和也 尚志
- 70 島袋 歴 秀明八千代
- 71 村田 朋也 栄北
- 72 三浦 一斗 仙台城南
- 73 石原 諄 高崎工業
- 74 小田 春輝 石巻好文館
- 75 工藤 颯 酒田南
- 76 柴田陽大 野辺地西
- 77 高橋 荘太 東京農大第二
- 78 中山 裕 真 中新田
- 79 穴戸 勇斗 創学館
- 80 内田 雄大 水城
- 81 近藤 俊也 能代松陽
- 82 高橋 康太 浦和実業
- 83 海野 広樹 平工
- 84 佐野 優 習志野
- 85 伊藤 大地 埼玉栄
- 86 佐伯 量大 光明学園相模原
- 87 庄司 大樹 高崎商大附
- 88 上杉 知也 東洋大牛久
- 89 杉田 涼介 日大鶴ヶ丘
- 90 文屋 樹 東北学院
- 91 山端詩韻遠 青森北
- 92 渡辺大生 日体大柏
- 93 久野 晴希 世田谷学園
- 94 青山 竜巳 拓大紅陵
- 95 川島 凌太郎 古河一
- 96 阿部 竜太 石巻西
- 97 寺西 祐太 新川
- 98 齋藤 翔太 東海大山形
- 99 三上 冬真 登米総合
- 100 渡部 雄飛 学法福島
- 101 老川 駿 県立前橋工業



Eブロック

Fブロック

- 102 山口健太 花咲徳栄
- 103 大杉 龍登 拓大紅陵
- 104 阿部 大希 仙台城南
- 105 横田 京太郎 世田谷学園
- 106 前田 祐也 国際情報
- 107 野坂 大貴 青森明の星
- 108 渡邊 聡士 石巻西
- 109 神林 晶 高崎商業
- 110 阿部 剣太 藤代紫水
- 111 澤田 蓮 木更津総合
- 112 荒野 大晴 平工
- 113 古川 竜平 日大鶴ヶ丘
- 114 水戸 祐希 黒川
- 115 石田 竜聖 東海大山形
- 116 橋本 龍昇 高崎工業
- 117 岩下 天海 横浜修悠館
- 118 大越 聖弥 日本航空
- 119 小関 優樹 宮城水産
- 120 豊秀 一人 光明学園相模原
- 121 薊 輝 共愛学園
- 122 小田島 佑門 釜石
- 123 中村 赳大 秀明八千代
- 124 伊藤 駿斗 天童
- 125 反保 颯 浦和実業
- 126 北爪 昭匡 伊勢崎興陽
- 127 佐々木 仁人 宮城工業
- 128 三輪 旭 帝京
- 129 松本 葵斗 高崎商大附
- 130 野本 寛人 尚志
- 131 丸岡虎丸 青森北
- 132 佐々木翔太 北海道岩内
- 133 永藤 瑞生 古河一
- 134 阿部 堅介 登米総合
- 135 小林宗和 花咲徳栄



Gブロック

Hブロック

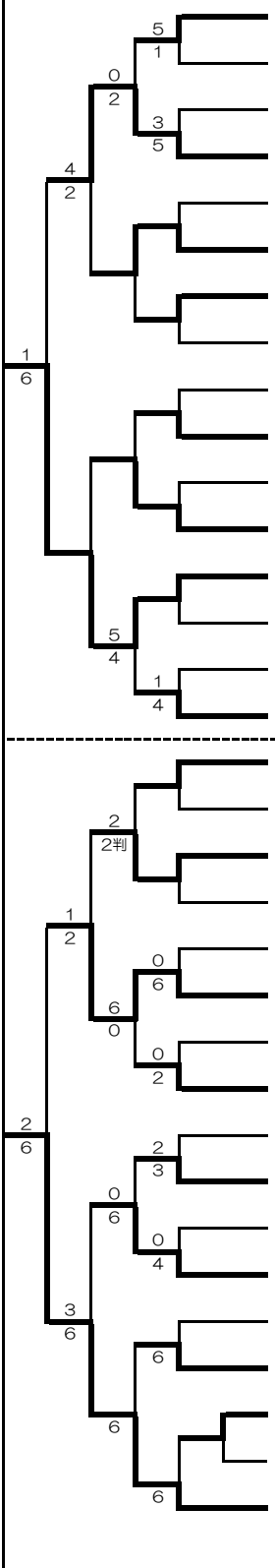
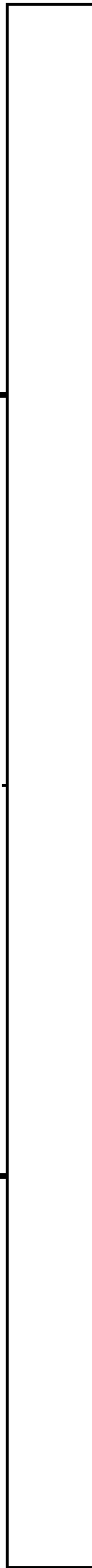
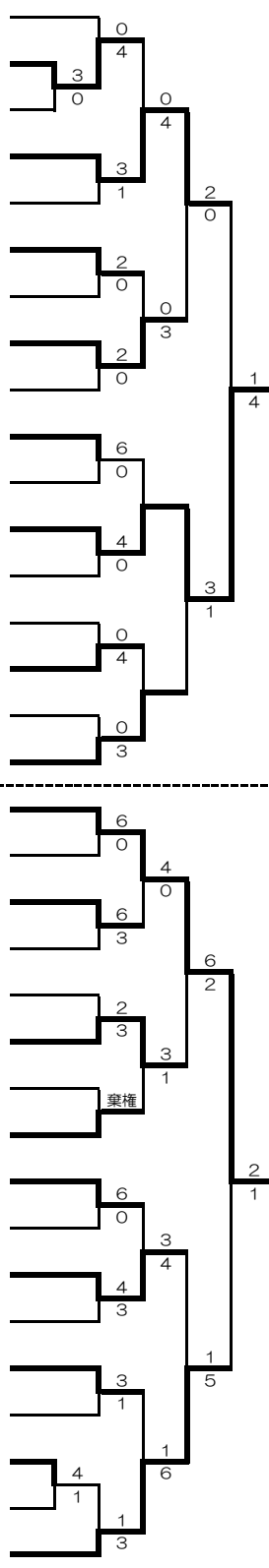
136 池澤 海 日本航空	I ブロック		6 0	3 6	K ブロック	矢菅 海斗 高崎商大附 169
137 鈴木 凱斗 東海大山形						真喜志 龍也 木更津総合 170
138 佐藤 悠翔 浦和実業						芝中 聡 浦和実業 171
139 川下 春大 宮城工業						大沼 巧弥 石巻西 172
140 高橋 叶務 青森北						高木 凱斗 横浜修悠館 173
141 佐藤 祐希 中新田						伊藤 玲爾 東海大山形 174
142 池田 慈恩 秀明八千代						邊見 駿人 東北学院 175
143 安藤 拳 尚志						滝口 洋平 岩井 176
144 金井 利仁 高崎工業						中山 太陽 世田谷学園 177
145 平田 直基 共愛学園						野村 凌吾 保善 178
146 戸坂 隼 水城						上村 皓輝 創学館 179
147 小和瀬 斗真 栄北						大沼 由弥 石巻好文館 180
148 細谷 風太 能代松陽						葛西 優月 釜石 181
149 陶山 凱 日大鶴ヶ丘						池上 凌 秀明八千代 182
150 川崎達矢 日体大柏						宮本 拓実 札幌英藍 183
151 吉瀬 莉玖 光明学園相模原						田嶋 玲也 高崎商業 184
152 高橋 魁 仙台城南						鈴木 晃成 学法福島 185
<hr/>						
153 平本 丈 東洋大牛久	J ブロック		0 6	1 1判	L ブロック	田中 雅人 日本航空 186
154 増森 仁 世田谷学園						村木 一摩 高崎工業 187
155 川村 晃雅 酒田南						高橋 聖悟 習志野 188
156 鈴木 翔 北海道岩内						吉田 翔太 栄北 189
157 日野 裕真 石巻好文館						山本 郁月 光明学園相模原 190
158 平野 省吾 木更津総合						藤原 海都 能代松陽 191
159 遠藤 竜伍 県立前橋工業						丹野 悠平 黒川 192
160 大橋 洋斗 郡山						新田 匠 平工 193
161 宇田川 蓮 創学館						佐藤 怜空 尚志 194
162 高橋 大輝 登米総合						蓬田 大河 宮城工業 195
163 歌方 元春 古河一						大手 善実 県立前橋工業 196
164 福田大夢 花咲徳栄						星 大輔 帝京 197
165 藤田竜成 青森北						北向 優人 天童 198
166 外處 元希 健康大高崎						大島 諒樹 埼玉栄 199
167 寄田 龍樹 帝京						中山 乃貴 古河一 200
168 宮崎 光 拓大紅陵						阿部 航貴 宮城水産 201
						山本 桐也 青森明の星 202

- 203 山崎 駿亮 釜石
- 204 横山 慧河 高崎商大附
- 205 平井 龍晟 拓大紅陵
- 206 村上 龍馬 東北学院
- 207 高橋 和輝 世田谷学園
- 208 平塚 大智 石巻好文館
- 209 岡 和磨 青森明の星
- 210 山中 飛翔羅 水城
- 211 田村 朋寛 能代松陽
- 212 星 有人 学法福島
- 213 松岡 匠 習志野
- 214 池田蓮 花咲徳栄
- 215 浅野 元希 仙台育英
- 216 遠藤 龍斗 南陽
- 217 小倉 一輝 県立前橋工業
- 218 齋藤 隼輝 古河一
- 219 飯野 凌 創学館

- 220 鶴田 陸 保善
- 221 泉 進太郎 青森北
- 222 堀 勇大 新川
- 223 渡部 智成 尚志
- 224 吉立昌志 日体大柏
- 225 軍司 爽多 埼玉栄
- 226 千葉 拓海 中新田
- 227 大澤 真吾 高崎商業
- 228 阿部 龍也 宮城水産
- 229 河野 輝 平工
- 230 石井 泰成 浦和実業
- 231 桑原 彬 東京農大第二
- 232 西岡 奈生 横浜修悠館
- 233 潤張 翔大 札幌英藍
- 234 手嶋 優太 木更津総合
- 235 櫻井 春樹 仙台城南
- 236 藤原 丈士 東洋大牛久

M
ブ
ロ
ッ
ク

N
ブ
ロ
ッ
ク



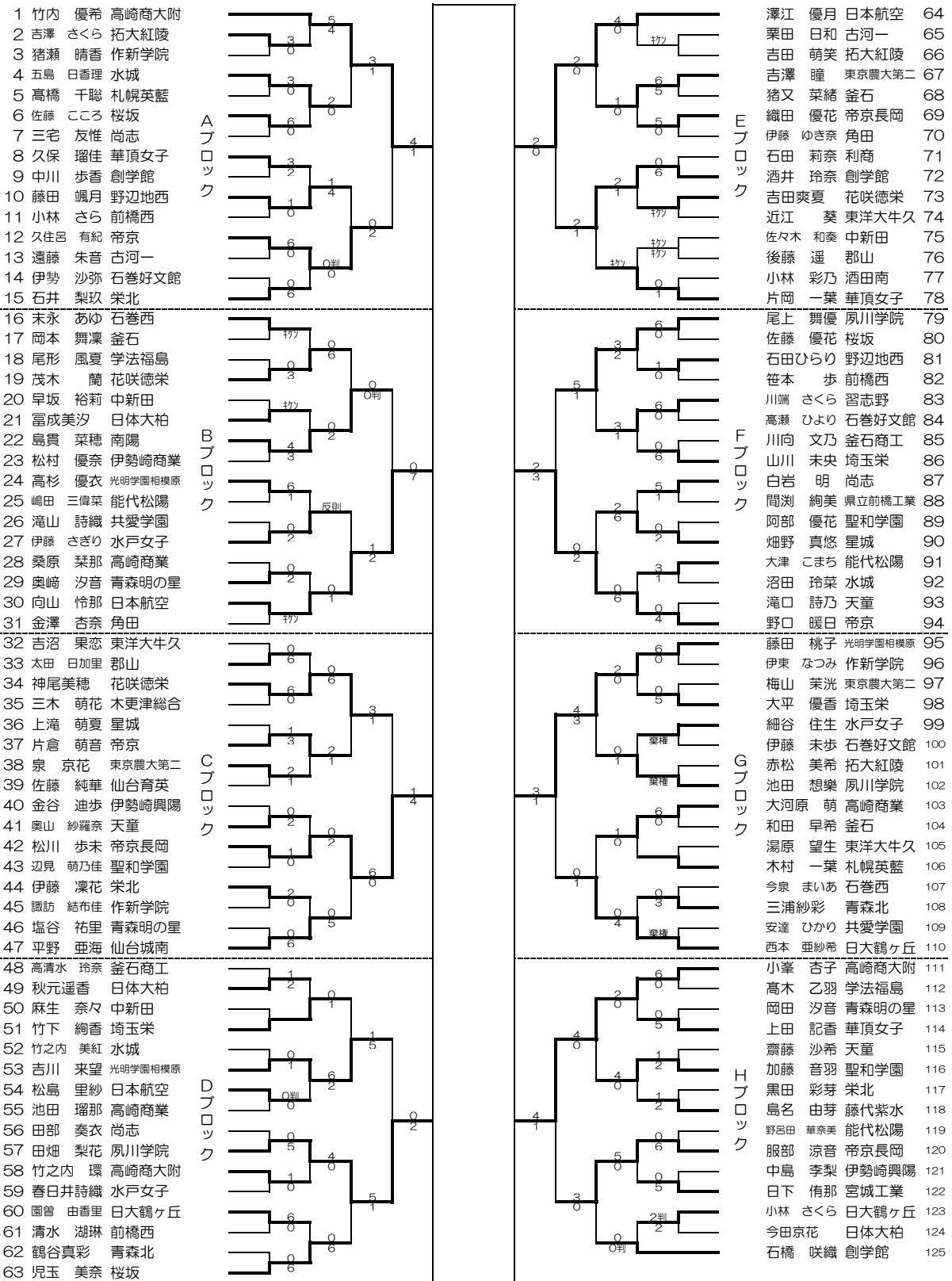
O
ブ
ロ
ッ
ク

P
ブ
ロ
ッ
ク

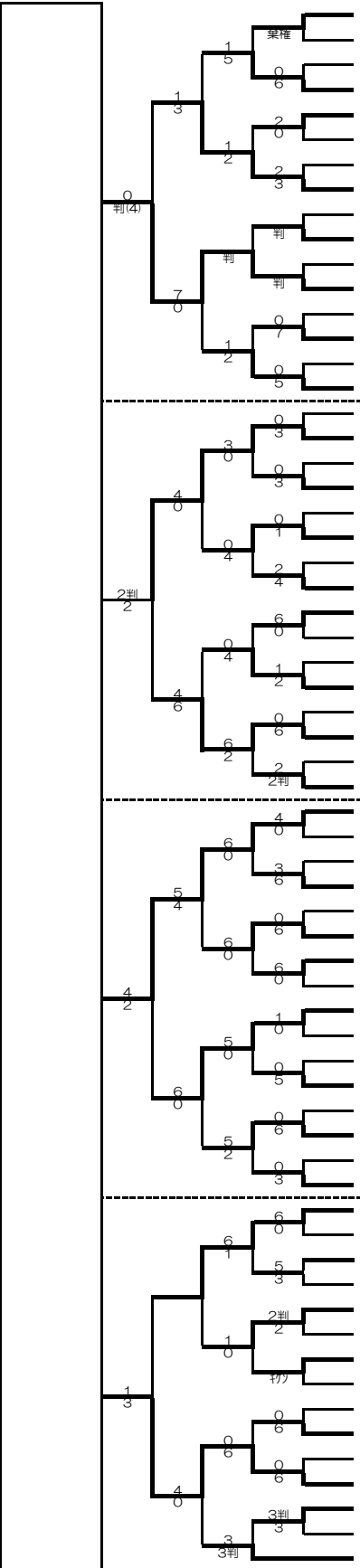
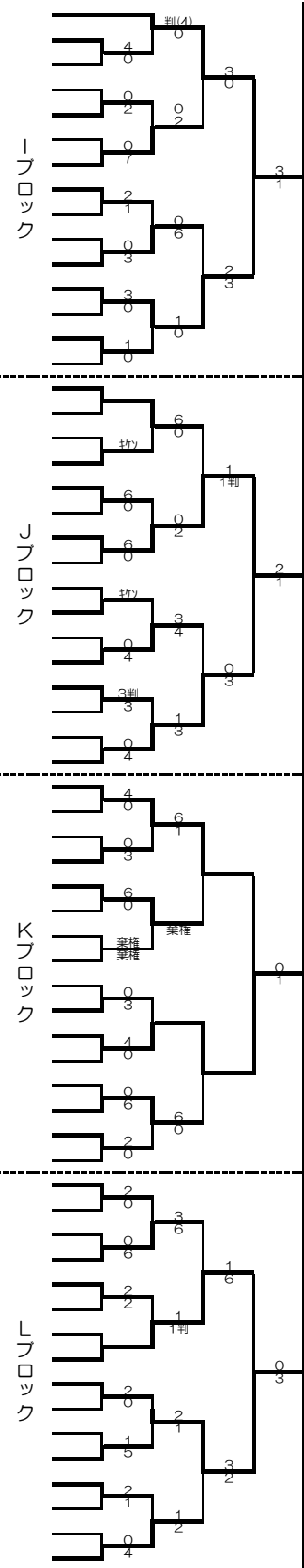
- 佐々木京也 保善 237
- 佐々木 優斗 宮城水産 238
- 鈴木 開 日本航空 239
- 湯原 辰光 東洋大牛久 240
- 河内 海斗 宮城工業 241
- 行田 未希也 光明学園相模原 242
- 小澤 亮太 高崎商大附 243
- 高橋 幸佑 郡山 244
- 佐藤 快彦 黒川 245
- 坂本 凪 野辺地西 246
- 岩崎 永蒔 酒田南 247
- 松井 黎明 高崎工業 248
- 長谷川 巧 水城 249
- 佐藤 駿 栄北 250
- 内田 龍介 日体大柏 251
- 菅原 魁人 国際情報 252

- 齊藤 颯大 東北学院 253
- 舟木 新之輔 日大鶴ヶ丘 254
- 加藤 和真 秀明八千代 255
- 藤田 琉也 青森明の星 256
- 友部 翔太 藤代紫水 257
- 小花一希 花咲徳栄 258
- 佐々木 祥太 釜石 259
- 八木 陸斗 前橋西 260
- 菅原 理史 登米総合 261
- 森光 真樹 横浜修悠館 262
- 炭田 朝陽 帝京 263
- 渡邊 健太 拓大紅陵 264
- 千葉 輝 石巻西 265
- 菅野 雄大 学法福島 266
- 筋内 和志 伊勢崎商業 267
- 佐藤 寧央 東海大山形 268
- 嶋田 力斗 埼玉栄 269

6. 女子個人組手予選トーナメント

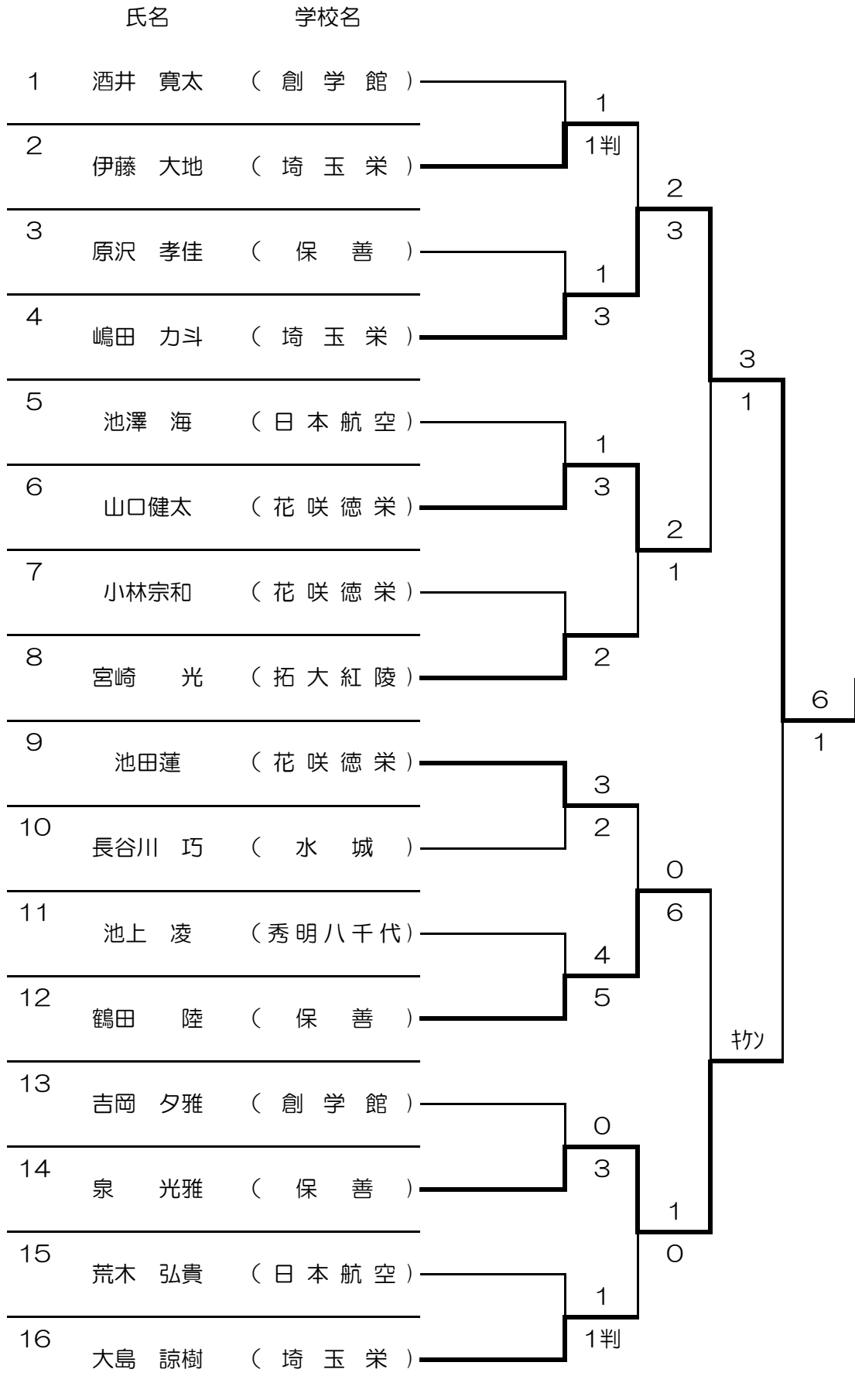


- 126 三井 慧鈴 華頂女子
- 127 関家 花倫 帝京
- 128 丸木咲耶 日体大柏
- 129 三浦淑香 青森北
- 130 都築 理紗 角田
- 131 眞下 結衣 前橋西
- 132 尾形 夏音 学法福島
- 133 松田 帆風 作新学院
- 134 三塚 怜央 聖和学園
- 135 田中 紗知 天童
- 136 丸田 実穂 埼玉栄
- 137 山下 真緒 水城
- 138 矢澤 穂佳 高崎商業
- 139 吉元 柊 夙川学院
- 140 多田 菜 釜石
- 141 片桐 春香 帝京長岡
- 142 内山 千愛 尚志
- 143 下山 阿岐 中新田
- 144 田沼 莉奈 伊勢崎興陽
- 145 古木 新奈 青森明の星
- 146 関口 美優 東京農大第二
- 147 提著 みく 創学館
- 148 草刈 怜那 仙台育英
- 149 大野 彩音 古河一
- 150 吉田 美織 札幌英藍
- 151 平塚 こころ 石巻好文館
- 152 三澤 可奈 栄北
- 153 佐藤 萌花 酒田南
- 154 久保田 麻里 健康大高崎
- 155 北川 空 秀明八千代
- 156 守屋 みなみ 日本航空
- 157 吉村 芽依 埼玉栄
- 158 升田 沙奈 星城
- 159 堀 彩花 日大鶴ヶ丘
- 160 谷川 夕乃 青森明の星
- 161 小林恵奈 日体大柏
- 162 川野 麻衣 水戸女子
- 163 知久 雅楽子 東京農大第二
- 164 野口 かすみ 中新田
- 165 池内 咲紀 能代松陽
- 166 上田 実季 高崎商大附
- 167 成宮 光咲 光明学園相模原
- 168 渡辺 いずみ 郡山
- 169 大江 佑奈 天童
- 170 飯嵐 かがり 共愛学園
- 171 亀谷 樹乃 聖和学園
- 172 小久保 綾 釜石商工
- 173 遠藤 あかり 学法福島
- 174 渡邊 真彩 宮城工業
- 175 相原 未歩 前橋西
- 176 駒田 菜月 夙川学院
- 177 平井 美月 創学館
- 178 川合 芽依 日本航空
- 179 松川 麗奈 石巻西
- 180 小森 聖奈 東洋大牛久
- 181 奥山 紗奈 帝京
- 182 滝沢未緒 野辺地西
- 183 寺上 舞香 桜坂
- 184 片貝 かえて 帝京長岡
- 185 近藤 真緒 花咲徳栄
- 186 小林 優里 水城
- 187 居川 愛 県立前橋工業
- 188 鈴木 更彩 拓大紅陵

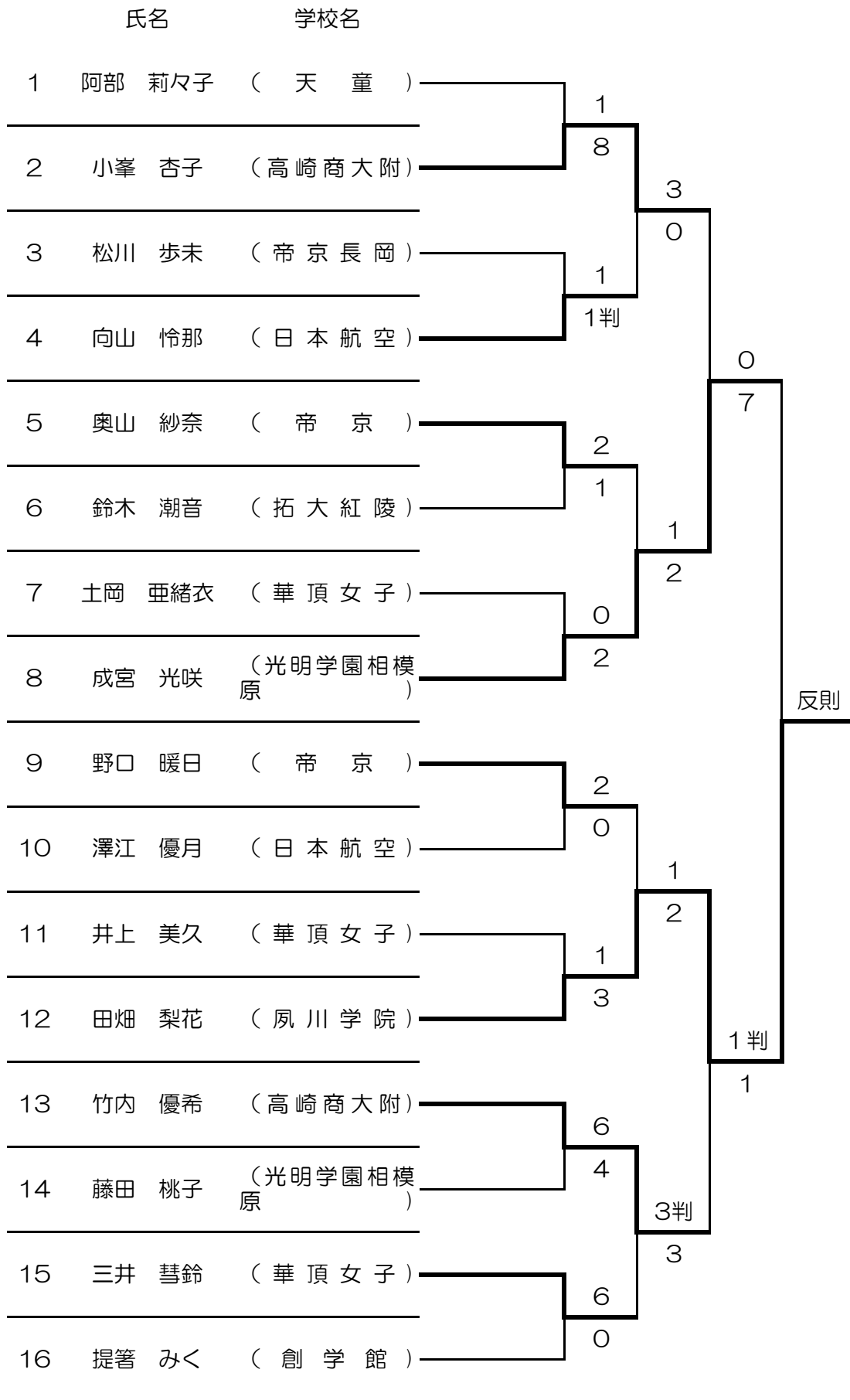


- 本田 未来 聖和学園 189
- 東野 さくら 共愛学園 190
- 川上 菜菜 日大鶴ヶ丘 191
- 永田 梨乃 日本航空 192
- 水飼 日夏乃 水城 193
- 石井杏南 花咲徳栄 194
- 寺岡 愛奈 拓大紅陵 195
- 松澤 理子 高崎商大附 196
- 奈良 弥玖 能代松陽 197
- 千葉 花夏 東京農大第二 198
- 天野 未来 角田 199
- 阿部 莉乃子 天童 200
- 小池 志乃 郡山 201
- 久保田 美貴 札幌英藍 202
- 黒崎 静奈 仙台育英 203
- 橋本 育実 栄北 204
- 狩野 歩 石巻好文館 205
- 土岡 亜緒衣 華頂女子 206
- 水木 凜 青森北 207
- 佐々木 愛奈 釜石 208
- 新井 和 県立前橋工業 209
- 志田紗月 日体大柏 210
- 高橋 萌花 埼玉栄 211
- 工藤 真生 水戸女子 212
- 遠藤 彩世 桜坂 213
- 秋澤 沙裕美 作新学院 214
- 宇都宮 彩 東洋大牛久 215
- 長谷川 歩美 高崎商業 216
- 坂本 実優 尚志 217
- 南保 空花 帝京 218
- 杉本 奈美 光明学園相模原 219
- 才之神 遥 夙川学院 220
- 井上 美久 華頂女子 221
- 久代 美優 光明学園相模原 222
- 助川 七海 藤代紫水 223
- 佐藤 綾音 尚志 224
- 佐々木優奈 青森北 225
- 木村 明郁 桜坂 226
- 佐々木 彩希 能代松陽 227
- 堀江 真由 利商 228
- 安藤 実紅 星城 229
- 渡部 幸 帝京長岡 230
- 佐々木 千夏 登米総合 231
- 周藤 里緒 高崎商大附 232
- 田崎 はるみ 伊勢崎興陽 233
- 藤原 天音 宮城工業 234
- 稲垣 真菜 栄北 235
- 島貴 菜花 南陽 236
- 渡辺 真央 創学館 237
- 鷹峯 咲希 日大鶴ヶ丘 238
- 長谷部 里奈 学法福島 239
- 清水 芽瑠 前橋西 240
- 高橋 柚月 作新学院 241
- 伊藤 花奈美 札幌英藍 242
- 武藤 希星 東洋大牛久 243
- 日野 咲良 中新田 244
- 阿部 静来 石巻好文館 245
- 野上 茉衣香 高崎商業 246
- 白井 千陽 水戸女子 247
- 鈴木 潮音 拓大紅陵 248
- 淡路 円香 青森明の星 249
- 三浦 麻斗佳 釜石 250
- 宇都木未歩 花咲徳栄 251

7. 男子個人組手決勝トーナメント



8. 女子個人組手決勝トーナメント



大会結果

種目	男子団体組手	女子団体組手	男子個人組手	女子個人組手
第1位	保善 A 東京	日本航空 山梨	嶋田 力斗 (埼玉栄)	田畑 梨花 (夙川学院)
第2位	埼玉栄 A 埼玉	帝京長岡 新潟	泉 光雅 (保善)	成宮 光咲 (光明学園相模原)
第3位	日本航空 A 山梨	華頂女子 A 京都	山口 健太 (花咲徳栄)	小峯 杏子 (高崎商大附)
//	花咲徳栄 A 埼玉	高崎商大附 群馬	鶴田 陸 (保善)	竹内 優希 (高崎商大附)
第5位	高崎商大附 A 群馬	花咲徳栄 埼玉	伊藤 大地 (埼玉栄)	向山 怜那 (日本航空)
//	東北学院 宮城	埼玉栄 埼玉	宮崎 光 (拓大紅陵)	奥山 紗奈 (帝京)
//	創学館 A 神奈川	帝京 東京	池田 蓮 (花咲徳栄)	野口 暖日 (帝京)
//	学法福島 A 福島	華頂女子 B 京都	大島 諒樹 (埼玉栄)	三井 慧鈴 (華頂女子)