

第30回 東北高等学校 空手道選抜大会

期 日 平成29年 1 月20日(金)～22日(日)

会 場 宮城野体育館 元気フィールド仙台

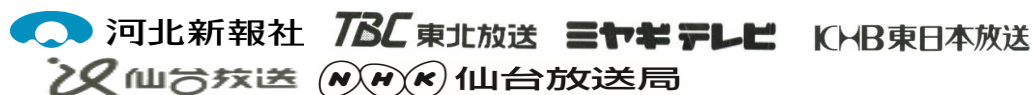


大会記録

主 催 全日本空手道連盟東北地区協議会 ・ 東北高等学校体育連盟

共 催 宮城県教育委員会

後 援 (公財)宮城県体育協会 ・ 仙台市教育委員会 ・ 仙台市体育協会

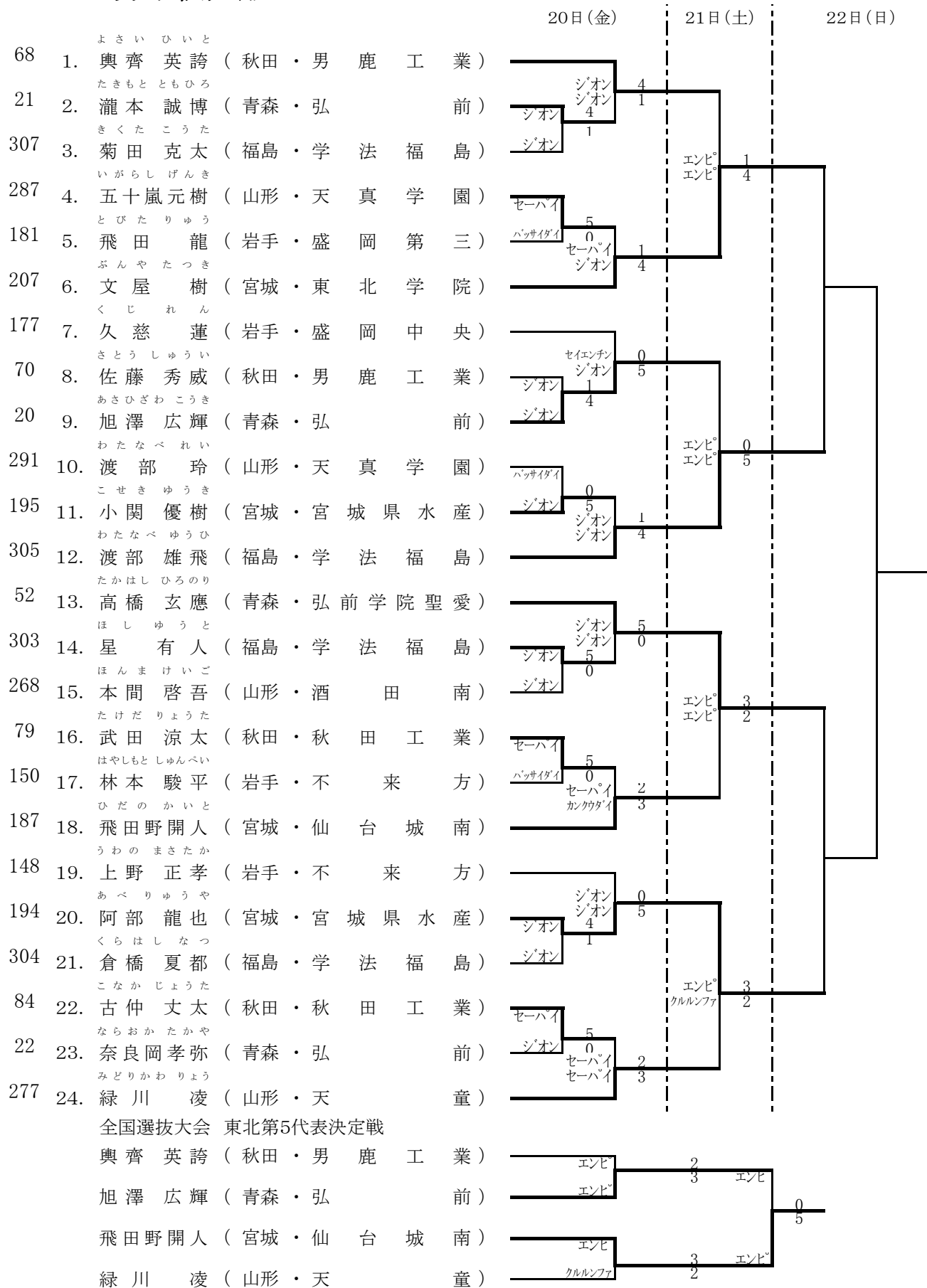


主 管 宮城県空手道連盟・東北高等学校体育連盟空手道専門部・宮城県高等学校体育連盟
宮城県高等学校体育連盟空手道専門部

1. 女子個人形

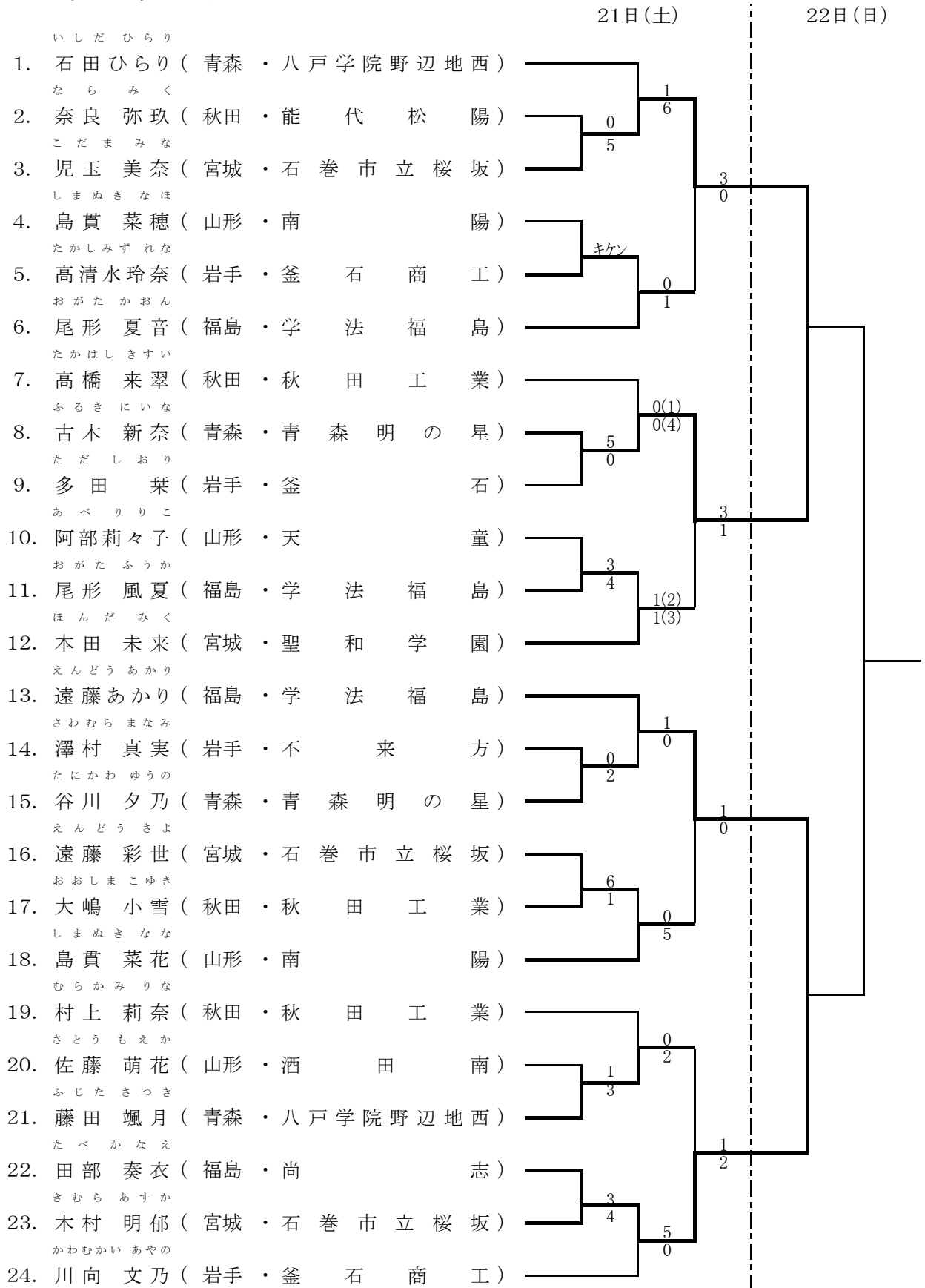
		20日(金)	21日(土)	22日(日)
278	1. 齋藤沙希 (山形・天童)			
151	2. 古里美佳 (岩手・不来方)			
324	3. 白岩明 (福島・尚志)	シオン 3	シオン 2	
56	4. 岡田夏鈴 (青森・青森)	シオン 3	シオン 2	
282	5. 阿部莉々子 (山形・天童)			
116	6. 齋藤日菜子 (秋田・大曲)	シオン 5	シオン 0	
245	7. 吉田梨那 (宮城・仙台高専)			
325	8. 佐藤綾音 (福島・尚志)			
279	9. 滝口詩乃 (山形・天童)	ハッサイダイ 4	ハッサイダイ 1	
91	10. 村上莉奈 (秋田・秋田工業)	セーハイ 0	セーハイ 3	
235	11. 佐藤結菜 (宮城・聖和学園)	シオン 5	シオン 0	
153	12. 千葉圭 (岩手・不来方)	シオン 5	シオン 0	
38	13. 谷川夕乃 (青森・青森明の星)	シオン 1	シオン 4	
239	14. 渡邊真彩 (宮城・宮城県工業)			
152	15. 澤村真実 (岩手・不来方)	シオン 5	シオン 0	
261	16. 佐藤萌花 (山形・酒田南)	シオン 3	シオン 2	
341	17. 佐藤明日香 (福島・勿来工業)	ハッサイダイ 2	ハッサイダイ 3	
16	18. 工藤あす香 (青森・弘前南)	セイエンチン 0	セイエンチン 5	
87	19. 高橋来翠 (秋田・秋田工業)			
129	20. 和田早希 (岩手・釜石)			
311	21. 長谷部里奈 (福島・学法福島)	セーハイ 0	セーハイ 5	
15	22. 金指由維 (青森・弘前南)	ハッサイダイ 3	ハッサイダイ 2	
234	23. 亀谷樹乃 (宮城・聖和学園)	シオン 1	シオン 4	
97	24. 奈良弥玖 (秋田・能代松陽)	セーハイ 1	セーハイ 4	
255	25. 阿部若菜 (山形・東海大学山形)			
全国選抜大会 東北第5代表決定戦				
	古里美佳 (岩手・不来方)	シオン 2	シオン 3	エンビ
	佐藤綾音 (福島・尚志)		エンビ	3
	渡邊真彩 (宮城・宮城県工業)		クルルンフア	2
	長谷部里奈 (福島・学法福島)	クルルンフア 3	クルルンフア 2	
	第1位	(.	高校)
	第2位	(.	高校)
	第3位	(.	高校)
	第4位	(.	高校)
	第4位	(.	高校)

2. 男子個人形



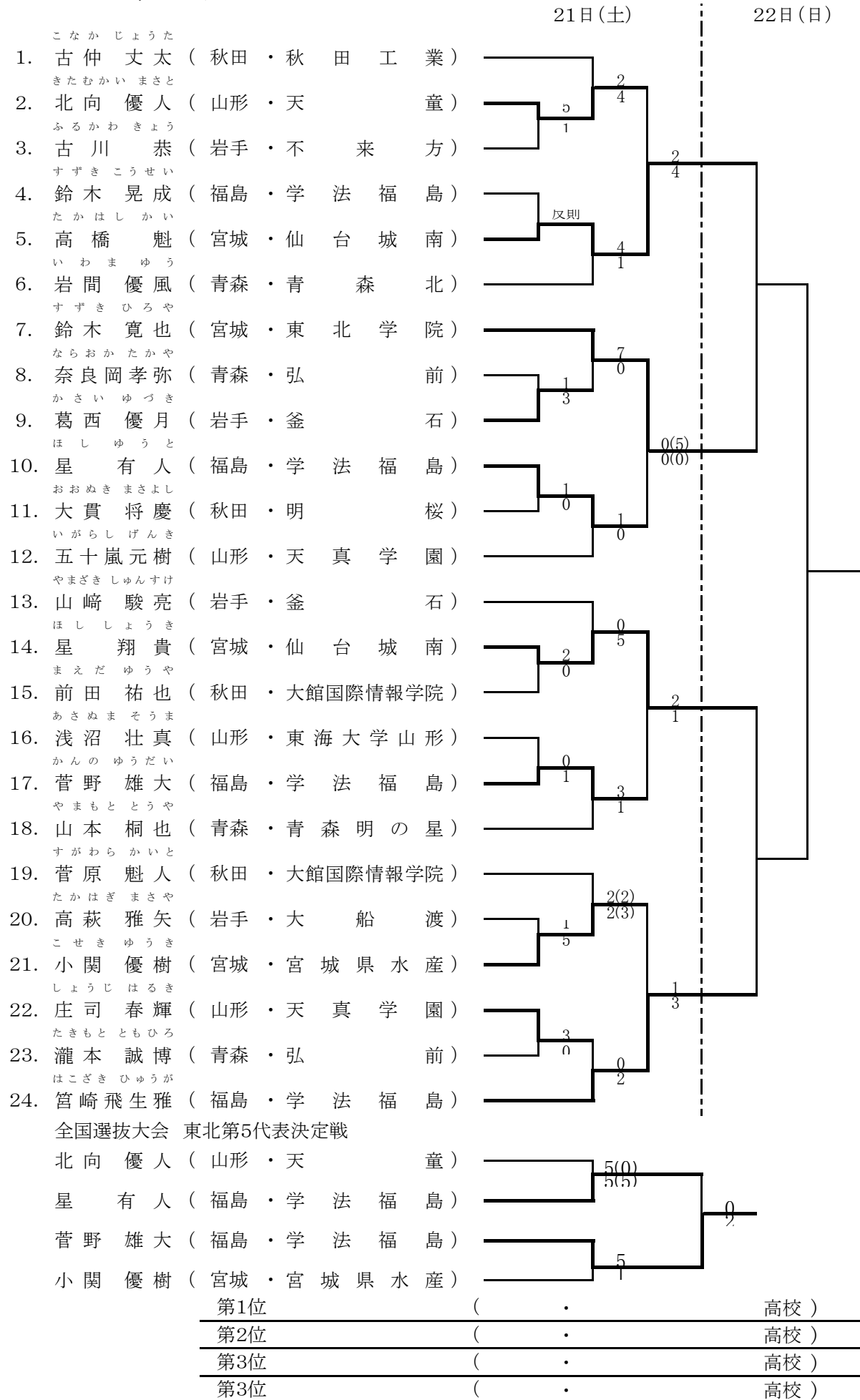
第1位	(.)	高校
第2位	(.)	高校
第3位	(.)	高校
第3位	(.)	高校

3. 女子個人組手

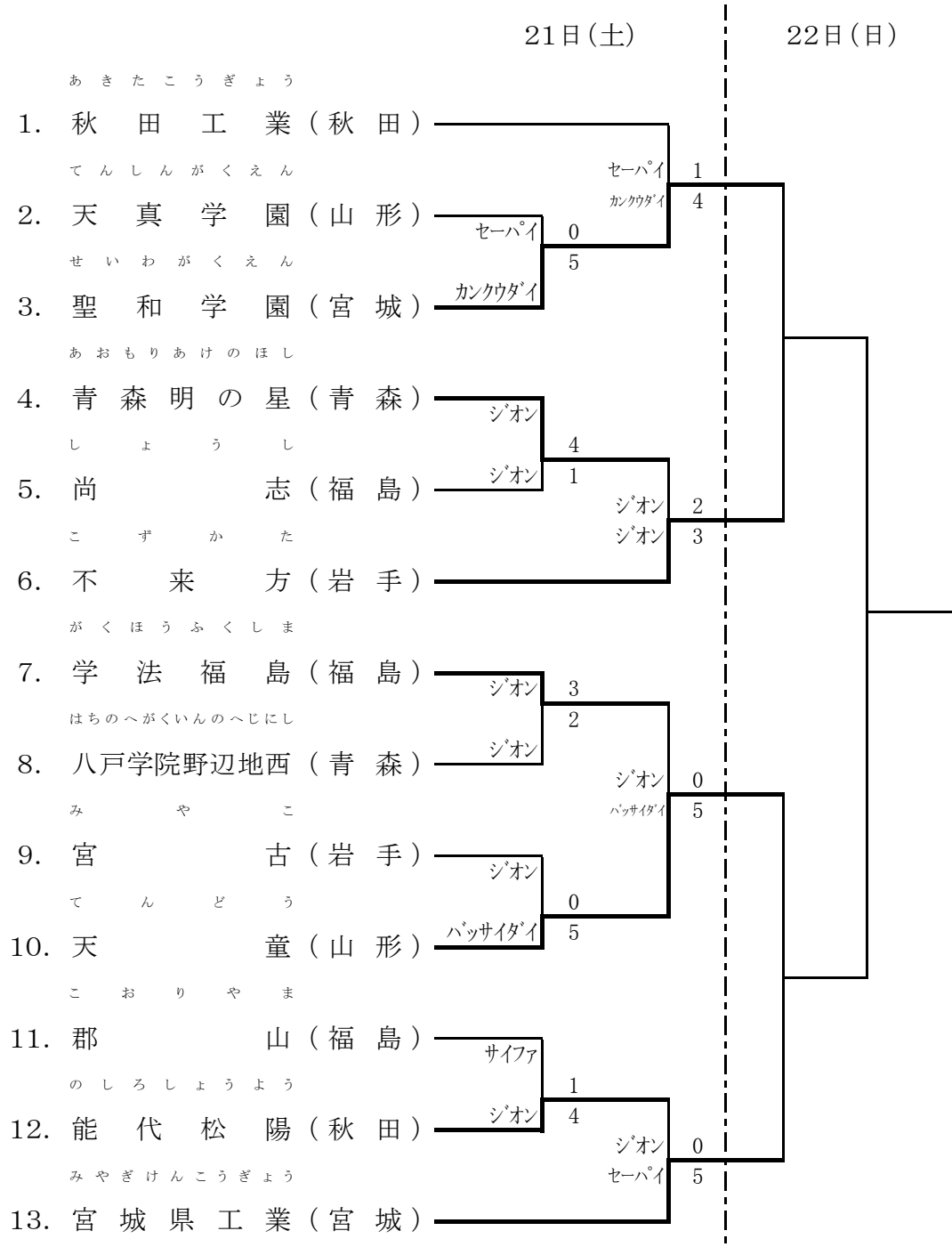


第1位	(.)	高校)
第2位	(.)	高校)
第3位	(.)	高校)
第3位	(.)	高校)

4. 男子個人組手

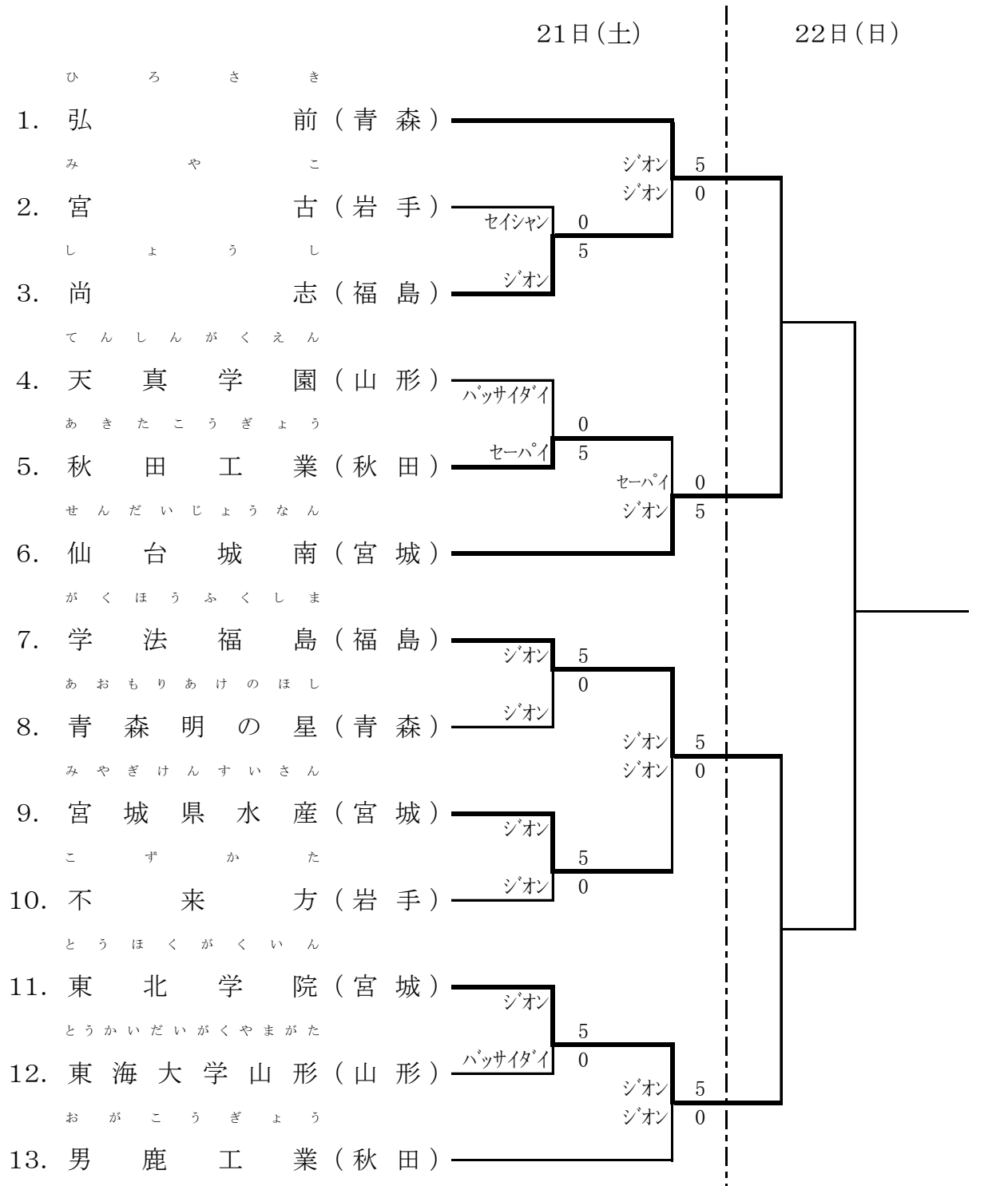


5. 女子団体形



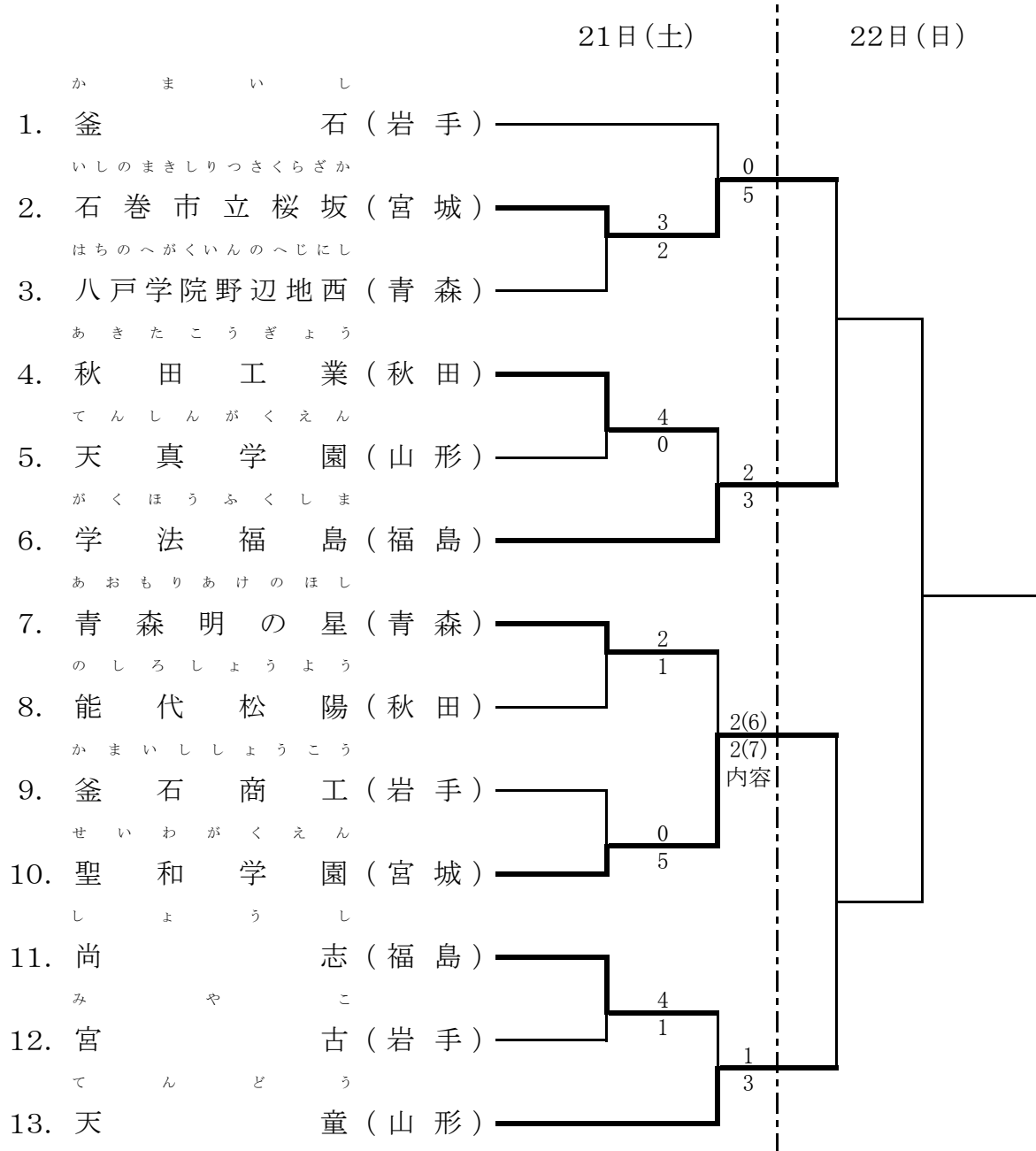
第1位	()
第2位	()
第3位	()
第3位	()

6. 男子団体形

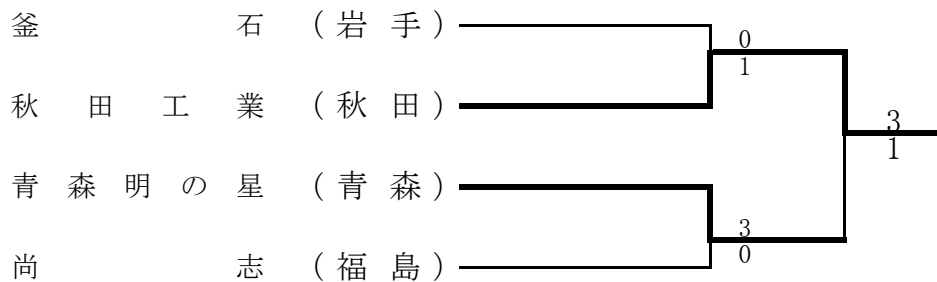


第1位	()
第2位	()
第3位	()
第3位	()

7. 女子団体組手

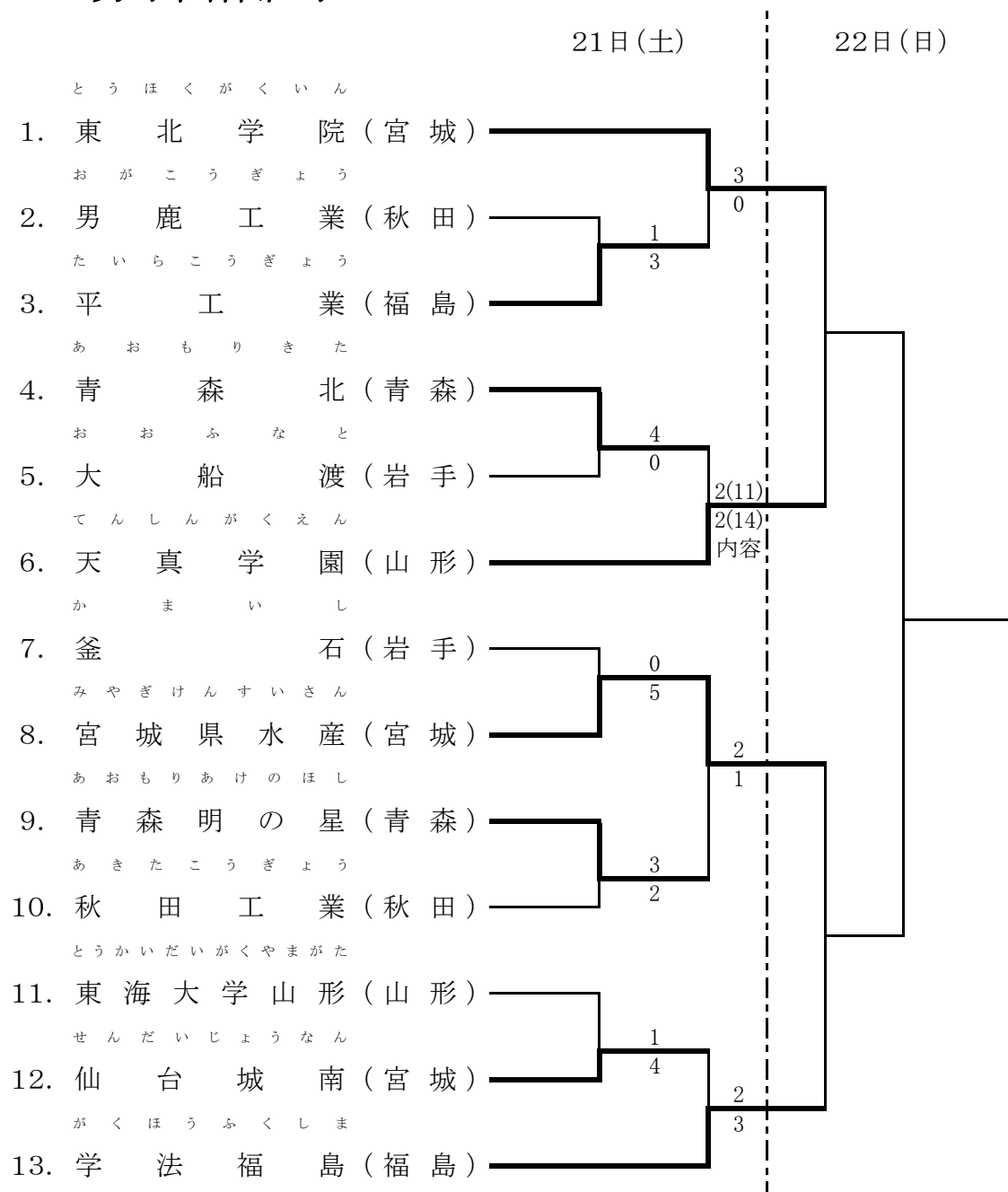


全国選抜大会 東北第5代表決定戦

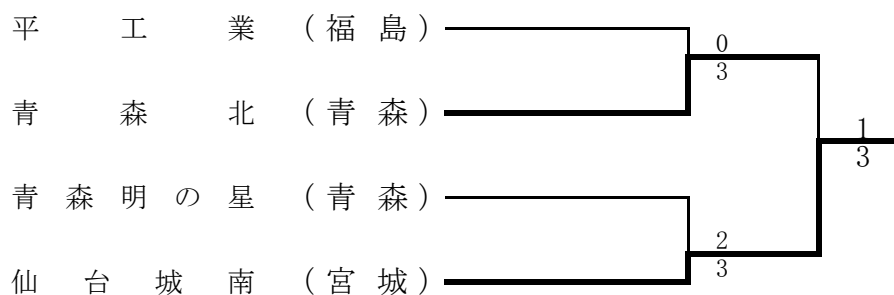


第1位	()
第2位	()
第3位	()
第3位	()

8. 男子団体組手



全国選抜大会 東北第5代表決定戦



第1位	()
第2位	()
第3位	()
第3位	()